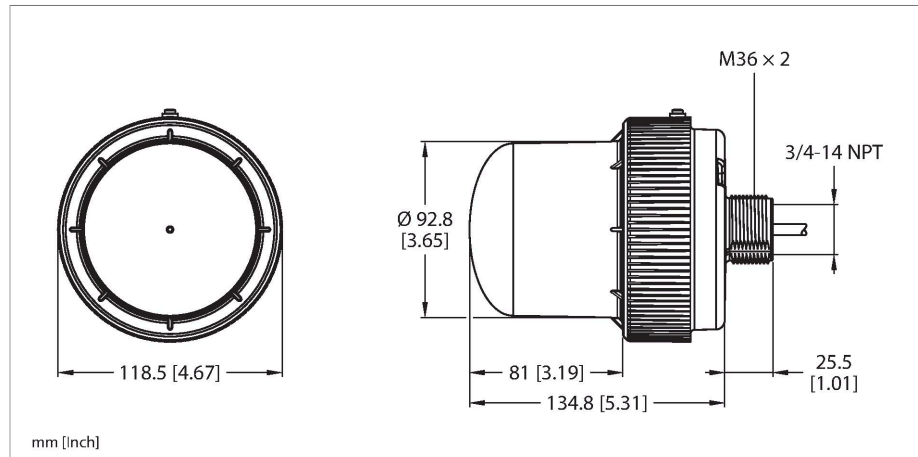


K100PLZRGB7Q

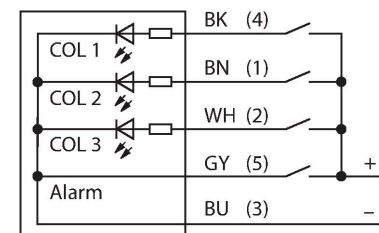
Luz de señal LED



Tipo	K100PLZRGB7Q
N.º de ID	3813078
Datos de señal y visualización	
Finalidad de uso	Lámpara indicadora LED
Tipo de luz	RGB
Aperture angle degree	360 °
Vida útil de LED (L70)	42000 h
atenuable	No
Características de color 1	Rojo, 36 lm
Características de color 2	Verde, 73 lm
Características de color 3	Azul, 14 lm
Características de color 4	Amarillo, 91 lm
Características de color 5	Magenta, 47 lm
Características de color 6	Turquesa, 83 lm
Características de color 7	Blanco, 112 lm
señal acústica	Llave ajustable, 101 dB
Datos eléctricos	
Voltaje de funcionamiento U _e	100...240 VCA
Corriente de servicio nominal AC	≤ 100 mA
Datos mecánicos	
Posible funcionamiento en cascada	No
Diseño	Hemisferio
Medidas	Ø 118.5 x 173.2 mm
Material de la cubierta	Plástico, PC
Conexión eléctrica	Conectores, Único de 1/2" NPT

- Pantalla LED completa
- Adaptador mecánico de rosca M36 × 2,0
- Grado de protección IP66
- Se pueden mostrar hasta siete colores según la tabla lógica (COL 1, COL 2 y COL 3)
- Se puede configurar utilizando Pro Editor, puede mostrar hasta 14 colores, varias animaciones de iluminación, compatible con bloques de E/S configurables
- Conector macho, 5 polos

Esquema de conexiones



Principio de Funcionamiento

Estas luces indicadoras tienen LED con colores RGB. Se pueden utilizar cuatro señales de entrada para controlar uno de los siete colores predefinidos cuando se utilizan los ajustes estándar y para activar la señal acústica opcional. La tabla lógica muestra que entrada se debe conectar. Con el software Pro Editor, el usuario puede asignar colores definidos a estas luces en los ajustes avanzados y se puede ajustar la funcionalidad de la señal acústica. La principal ventaja de estas luces LED es la fidelidad del color y la luminosidad.

Con indicador de movimiento	no
Temperatura ambiente	-40...+60 °C
Temperatura de almacén	-40...+70 °C
Humedad relativa del aire	90 %
Grado de protección	IP66
Pruebas/aprobaciones	
Aprobaciones	CE, con certificación UL

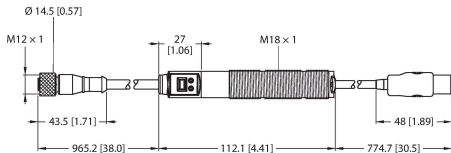
El esquema de conexiones muestra una configuración de conexión PNP.

LMB36RA	3813539
SA-M36SOP	3813538

SA-M36E12	3813537
-----------	---------

Dibujo acotado	Tipo	N.º de ID
	MQAC2-530	3032718
	MQAC2-515	3032715
	MQAC2-506	3032713

Dibujo acotado	Tipo	N.º de ID
	MQDC-506-USB	3803770



mm [inch]

Para el parametrizado de luces o sensores indicadores PRO a través de un PC, conector hembra, M12 x 1, conector de 5 pines, USB de tipo A, longitud de 0,7 m, el convertidor serial USB se puede extender a un máximo de 30 m; alimenta el dispositivo conectado con 20 V y es compatible con Windows 7 (requiere controlador) y Windows 10