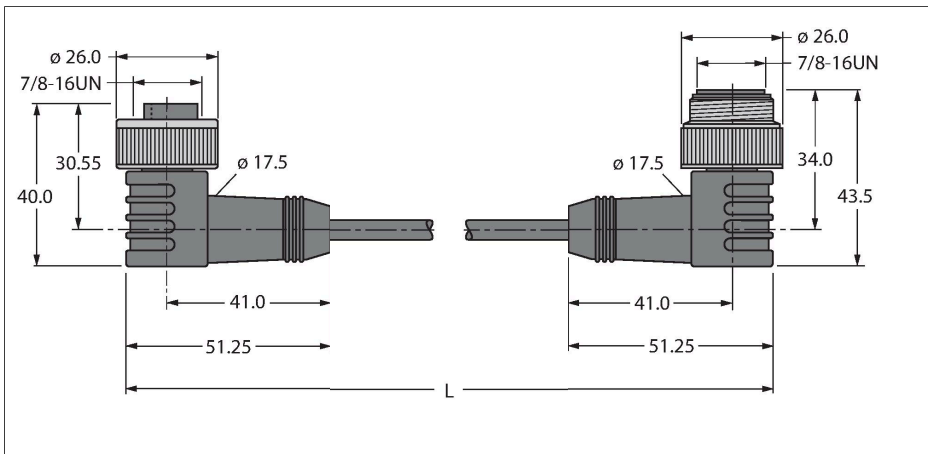


# WKM52-2-WSM52

## Cable de fuente de alimentación, PUR – Cable de conexión

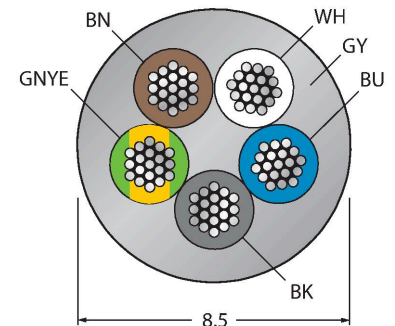


### Características



- Cable de alimentación: 5 × 1,5 mm<sup>2</sup>
- Material de la funda: PUR, color: gris
- Diámetro de la funda: 8,5 mm
- Adecuado para el uso de cadenas de arrastre
- Resistente al aceite y piroretardante
- Sin halógenos
- Conector macho 7/8", acodado
- Conector hembra 7/8", acodado
- Longitud del cable: 2,0 m

### Sección transversal del cable



### Asignación de contactos



### diagrama de conexiones



Tipo	WKM52-2-WSM52
N.º de ID	6604801
Conector A	Conector hembra, 7/8"-16 UN, Acodado
Número de polos	4+PE
Contactos	Metal, CuZn, Dorado
Soporte del contacto	Plástico, TPU, Negro
Empuñadura	Plástico, TPU, Negro
Tuerca y tornillo de unión	Latón, CuZn, Niquelado
Vida útil de funcionamiento mecánico	> 100 Ciclos de acoplamiento
Grado de suciedad	3
Grado de protección	IP67, Solo en el estado atornillado
Conector B	Conectores, 7/8"-16 UN, Acodado
Número de polos	4+PE
Contactos	Metal, CuZn, Dorado
Soporte del contacto	Plástico, TPU, Negro
Empuñadura	Plástico, TPU, Negro
Tuerca de acoplamiento y tornillo de fijación	Latón, CuZn, Niquelado
Vida útil de funcionamiento mecánico	> 100 Ciclos de acoplamiento
Grado de suciedad	3
Grado de protección	IP67, Solo cuando está atornillado
Cable	
Diámetro del cable:	Ø 8.5 mm ±0.30
Longitud del cable	2 m
Funda del cable	PUR, Gris
Blindado	no
Aislamiento del conductor	PP
Sección transversal de núcleo	5 x 1.5 mm <sup>2</sup>
Hilo trenzado, arreglo	84 x 0.15 mm

Sección transversal de núcleo	1.5 mm <sup>2</sup>
Colores del conductor	BN, WH, BU, BK, GNYE
<b>Propiedades eléctricas a +20 °C</b>	
Voltaje nominal	240 V
Tensión de prueba:	500 V
Corriente	12 A
<b>Propiedades químicas y mecánicas</b>	
Radio de flexión (uso flexible)	≥ 10 x Ø
En reposo	-40...+90 °C
En movimiento	0...+90 °C
Temperatura ambiente durante el funcionamiento de la cadena de arrastre	0...+90 °C
<b>Otras propiedades</b>	
Apto para el uso de cadenas de arrastre	Sí
Sin halógenos	Sí
Resistencia al aceite	Sí
Pirotardante	Sí