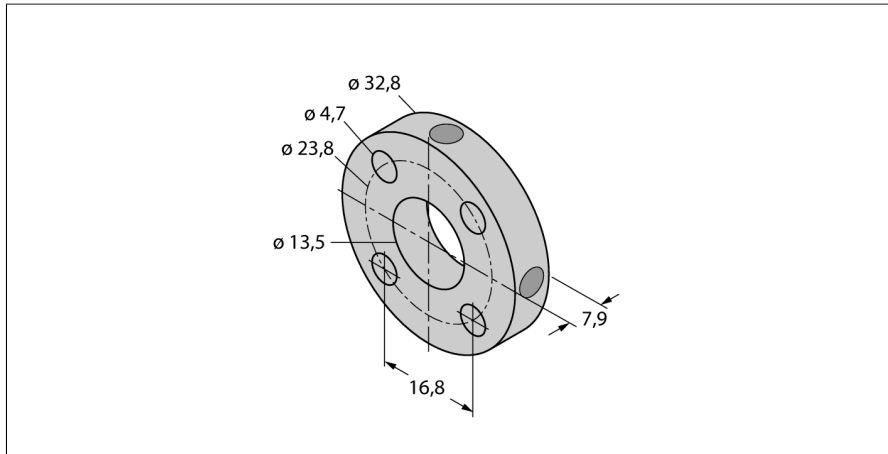


Accesorios

Transductor de posición

Para sensores de posición lineal LTX

STM-AL-R10



- Imán estándar de 4 agujeros
- Material: Aluminio

Tipo	STM-AL-R10
N.º de ID	6900409