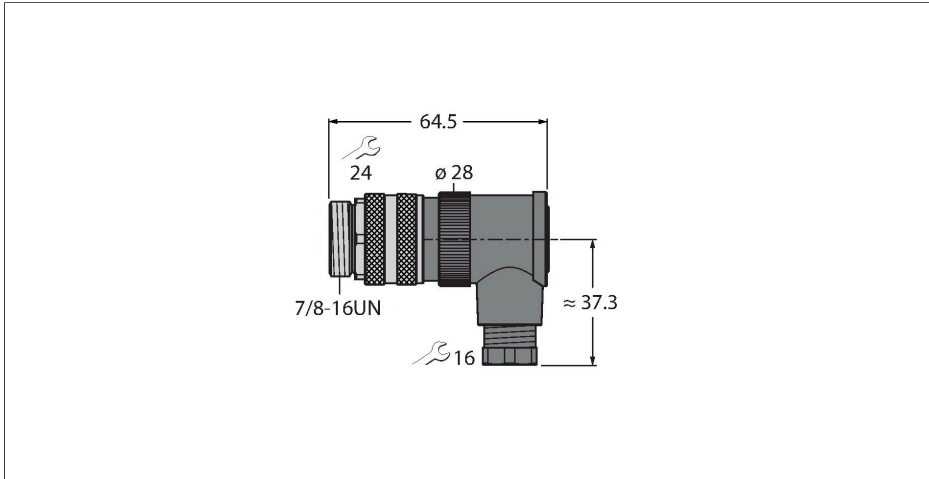


# BS4241-0/9

## Accesorios para los sistemas de bus de campo Conector macho de 7/8", acodado



### Características



- Terminal atornillada y a presión
- Tuerca acoplada en metal
- Aprobación UL
- 4 polos
- Rosca métrica PG9
- Pasacables de 6,0...8,0 mm

### Asignación de contactos



Tipo	BS4241-0/9
N.º de ID	6901020
Conector A	Macho, 7/8"-16 UN, Acodado
Número de polos	5
Contactos	Metal, CuZn, Dorado
Soporte del contacto	Plástico, PA 66 (UL 94 HB), Negro
Empuñadura	Plástico, PBT(UL 94 V0), Negro
Tuerca y tornillo de unión	Fundición inyectada de zinc, GD-Zn, Ni-quelado
Junta	Plástico, NBR
Junta para rosca	plástico, NBR
Rosca interna	PG9
Diámetro exterior del cable	6...8 mm
Sección transversal del conductor/capacidad de sujeción	0.14...1.5 mm <sup>2</sup>
Modo de conexión	Conexión atornillada y a presión
Vida útil de funcionamiento mecánico	> 50 Ciclos de acoplamiento
Grado de suciedad	3
Grado de protección	IP67
<b>Propiedades eléctricas a +20 °C</b>	
Voltaje nominal	600 V
Corriente	9 A
Resistencia de paso	≤ 3 mΩ
<b>Propiedades químicas y mecánicas</b>	
En reposo	-25...+85 °C
En movimiento	-25...+85 °C
Aprobaciones	cULus recognized