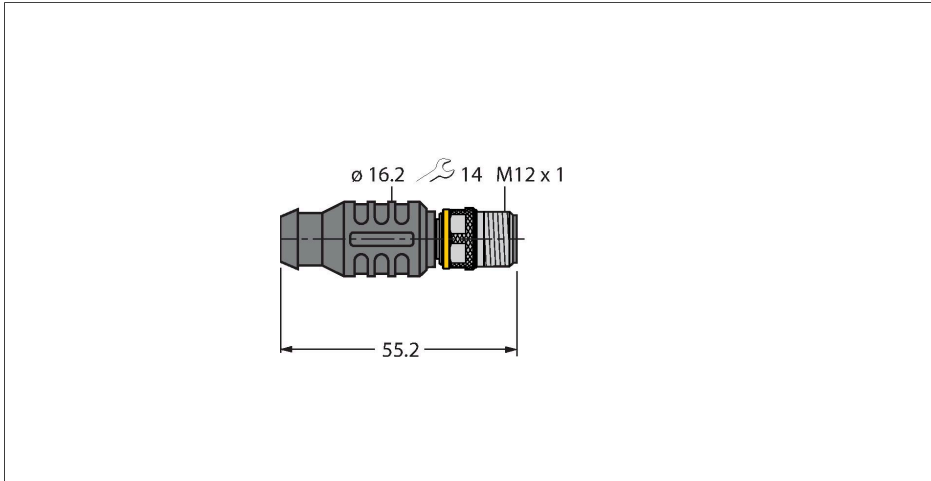


# RSE4.4T-J34

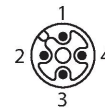
## Accesorio para cables de actuador y sensor – Jumper M12



### Características

- Punte entre las patillas 3 y 4
- Conector macho M12, recto, 4 patillas
- En conformidad con las normas RoHS
- Grado de protección: IP67

### Asignación de contactos



Tipo	RSE4.4T-J34
N.º de ID	6932719
Conector A	Conectores, M12 × 1, Recto
Número de polos	4
Contactos	Latón, CuZn, Dorado
Soporte del contacto	Plástico, TPU, Negro
Empuñadura	Plástico, TPU, Negro
Tuerca y tornillo de unión	Latón, CuZn, Niquelado
Vida útil de funcionamiento mecánico	> 100 Ciclos de acoplamiento
Grado de protección	IP67, Solo en el estado atornillado
Voltaje nominal	250 V
Corriente	4 A

