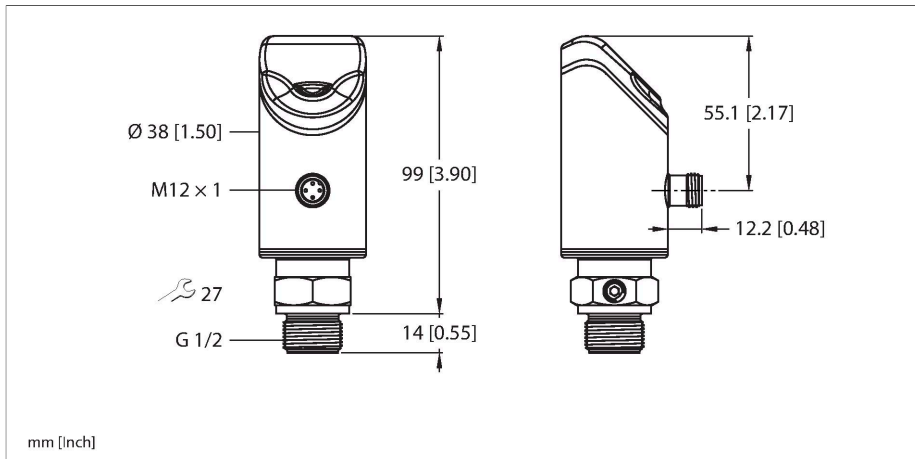


PS311-25V-09-LI2UPN8-H1141

Capteur de pression affleurant – Pression relative : -1 ... 25 bar



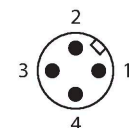
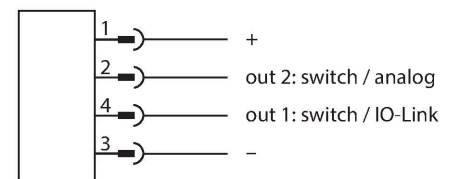
Données techniques

Type	PS311-25V-09-LI2UPN8-H1141
N° d'identification	100001557
Température du milieu	-30...+80 °C
Plage d'application	liquides et gaz
Plage de pression:	
Type de pression	Pression relative
Plage de pression	-1...25 bar
	-14.5...362.59 psi
	-0.1...2.5 MPa
Surpression admissible	≤ 110 bar
Pression d'éclatement	≥ 110 bar
Temps de réponse	≤ 3 ms
Données électriques	
Tension de service U_B	18...33 VDC
Protection contre les courts-circuits/inversions de polarité	Oui, contrôle cyclique / oui (alimentation en courant)
Charge capacitive	100 nF
Classe de protection	III
Sorties	
Sortie 1	sortie logique ou mode IO-Link
Sortie 2	Sortie analogique ou logique
Sortie de commutation	
Protocole de communication	IO-Link
Fonction de sortie	N.O. / N.F., PNP/NPN
Accuracy	± 0.5 % FS BSL
Courant de service nominal	0.25 A

Caractéristiques

- Afficheur 12 segments bicolore (rouge/vert) à 4 chiffres orientable sur 180°
- Boîtier orientable après montage du raccordement de processus
- Détecteur céramique
- 18...33 VDC
- N.O. / N.F., sortie PNP/NPN, sortie analogique (courant/tension), IO-Link
- Raccord de pression avec membrane inox affleurante
- Raccordement au processus filetage extérieur G1/2" membrane affleurante
- Appareil à connecteurs, M12 × 1

Schéma de raccordement



Principe de fonctionnement

Les détecteurs de pression de la série PS310 fonctionnent à l'aide de détecteurs céramiques. L'effet de pression sur le support céramique génère un signal proportionnel à la pression qui est transformé électroniquement. En fonction de la variante de détecteur, le signal transformé est disponible sous forme

Données techniques

de signaux de commutation ou de signaux analogiques avec une précision de 0,5 % de la valeur finale. Le boîtier pivotable et un grand nombre de raccordements de processus garantissent une connexion flexible du processus.

Fréquence de commutation	≤ 300 Hz
Distance de point de commutation	≥ 0.5 %
Point(s) d'enclenchement	(min + 0,005 × plage)... 100 % de la valeur finale
Point(s) de déclenchement	min à (SP - 0,005 x plage)
Cycles d'opérations	≥ 100 Mio.
Sortie analogique	
Sortie de courant	4...20 mA
Courant de signal - niveau élevé	20,5 mA
Courant de signal - niveau bas	3,8 mA
Résistance de charge sortie de courant	≤ 0.5 kΩ
Sortie de tension	0...10 V
Résistance de charge de la sortie de tension	≥ 8 kΩ
IO-Link	
Spécification IO-Link	V 1.1
IO-Link port type	Class A
Physique de transmission	correspond à la physique 3 fils (PHY2)
Vitesse de transmission	COM 2 / 38,4 kBit/s
Largeur de données de processus	16 bit
Informations sur les valeurs mesurées	14 bit
Informations sur le point de commutation	2 bit
Type de châssis	2.2
Paramétrage	FDT/DTM
Accuracy	± 0.5 % FS BSL
Inclus dans la norme SIDI GSDML	Oui
Programmation	
Possibilités de programmation	valeur de départ/début sortie analogique; points d'enclenchement/de déclenchement; PNP/NPN; N.C./N.O.; mode hystérésis/fenêtre; atténuation; unité de pression; mémoire de la pointe de pression
Données mécaniques	
Matériau de boîtier	acier inoxydable/plastique, 1.4404 (AISI 316L)/Grilamid TR90 UV/Elastollan C 65 A 15 HPM 000/Ultramid A3X2G5
Matériaux (en contact avec le milieu)	Acier inoxydable 1.4435 (AISI 316L), FPM spéc.
Raccord de processus	G 1/2" filetage extérieur membrane affleurante
Couple de serrage max. de l'écrou de boîtier	35 Nm
Raccordement électrique	Connecteur, M12 × 1
Mode de protection	IP66 IP67 IP69K

Données techniques

Conditions ambiantes	
Température ambiante	-40...+80 °C
Température de stockage	-40...+80 °C
Résistance aux chocs	50 g (11 ms) DIN EN 60068-2-27
EMV	EN 61000-4-2 ESD:4 kV CD / 8 kV AD EN 61000-4-3 rayonné HF:15 V/m EN 61000-4-4 Burst:2 kV EN 61000-4-6 immunité aux courants induits HF.:10 V EN 61000-6-2 0,5 kV, 42 Ω EN 61326-2-3
Essais/Certificats	
Conditions de référence suivant CEI 61298-1	
température	15...+25 °C
Pression d'air	860...1030 hPa abs.
humidité de l'air	45...75 % rel.
Energie auxiliaire	24 VDC
Affichages/Commandes	
Indication	Afficheur 12 segments à 4 décades orientable sur 180°, rouge ou vert
Indication de l'état de commutation	2 x LED , Jaune
Visualisation de l'unité	5 x LED verte (bar, psi, kPa/MPa, misc)
Comportement de température	
Plage de coefficients de température TK _s	± 0.15 % de la valeur finale / 10 K
Coefficient de température point zéro TK ₀	± 0.15 % de la valeur finale / 10 K
MTTF	suitant SN 29500 (Ed. 99) 40 °C
Fait partie de la livraison	Joint plat NBR70 (Usit Ring, caoutchouc nitrile), 1 pièce

Accessoires

Dimensions	Type	N° d'identification	
	WKC4.4T-2-RSC4.4T/TXL	6625640	Rallonge, connecteur femelle M12, coudé, 4 broches vers connecteur mâle M12, droit, 4 broches, longueur de câble : 2 m, matériau de la gaine : PUR, noir ; homologation cULus
	WKC4.4T-2/TXL	6625515	Câble de raccordement, connecteur femelle M12, coudé, 4 broches, longueur de câble : 2 m, matériau de la gaine : PUR, noir ; homologation cULus

Accessoires

Dimensions	Type	N° d'identification	
	USB-2-IOL-0002	6825482	maître IO-Link avec interface USB intégrée

