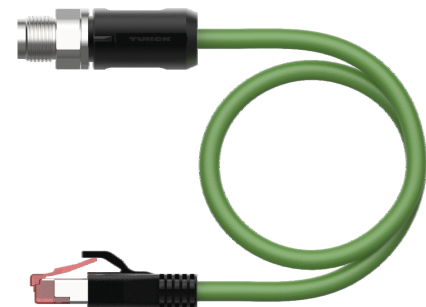
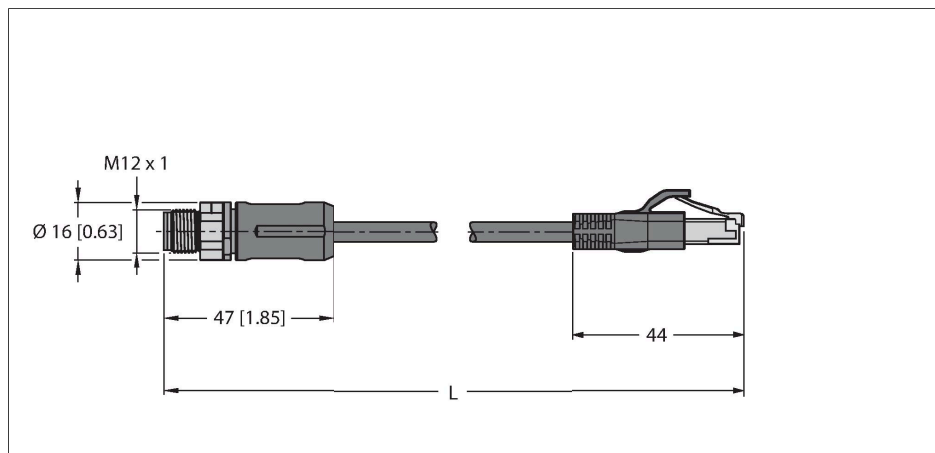


RSSX-RJ45S-8814-2M

Câble pour Industrial Ethernet – Rallonge



Données techniques

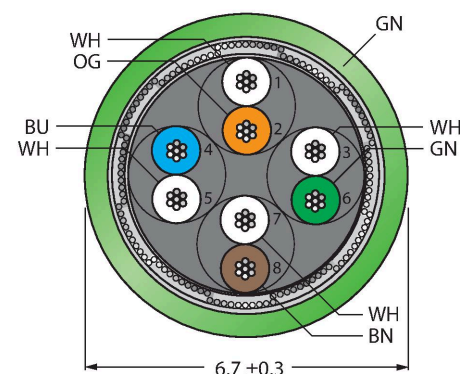
Type	RSSX-RJ45S-8814-2M
N° d'identification	100002337
Connecteur A	Connecteur mâle, M12x1, Droit, Codage X
Nombre de pôles	8
Contacts	métal, CuZn, doré
Corps isolant	Plastique, PA, UL 94, Noir
Corps de manchon	Plastique, TPU, UL 94, Noir
Écrou/vis de serrage	laiton, GD-Zn, nickelé
Couple de serrage	0.4 ... 0.6 Nm (respecter la valeur max. de la contre-partie !)
Durée de vie mécanique	> 100 Cycles de couplage et de découplage
Degré de pollution	3/2
Type de protection	IP67, Uniquement en état vissé
Connecteur B	Connecteur mâle, RJ45, Droit
Nombre de pôles	8
Contacts	métal, CuZn, doré
Corps isolant	Plastique, PC
Corps de manchon	Plastique, TPU, UL 94
Durée de vie mécanique	> 100 Cycles de couplage et de découplage
Degré de pollution	3/2
Indice de protection	IP20
Câble	
Protocole réseau	Ethernet
Diamètre de câble	Ø 6.7 mm ±0.30
Longueur de câble	2 m

Caractéristiques

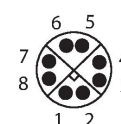


- Connecteur mâle M12, droit, codage X
- Connecteur mâle M12, droit, codage X
- Connecteur mâle RJ45, droit, 8 pôles
- longueur de câble : 2.0 mètres

section câble



Configuration de contact



Données techniques

Gaine de câble	PUR, Vert
Blindage	oui
Isolation du conducteur	PE
Section conducteur	8 x 0.14 mm ²
Structure de fils toronnés	0.16 mm
Couleurs de câble	WH(OG) OG;WH(GN) GN;WH(BN) BN;WH(BU) BU
Caractéristiques électriques à +20°C	
Tension nominale	48 V
Tension d'essai	700 V
Intensité maximale admissible	0.5 A
Caractéristiques mécaniques et chimiques	
Rayon de courbure (déplacement fixe)	≥ 5 x Ø
Rayon de courbure (utilisation flexible)	≥ 10 x Ø
En état de repos	-40...+80 °C
En état de mouvement	-40...+80 °C
Autres caractéristiques	
Utilisable sur chaînes de transport de câble	oui
Exempt de PVC	oui
Résistance UV	oui
Résistance à l'huile	oui
Ininflammable	oui
Homologations	cULus

schéma de connexions

