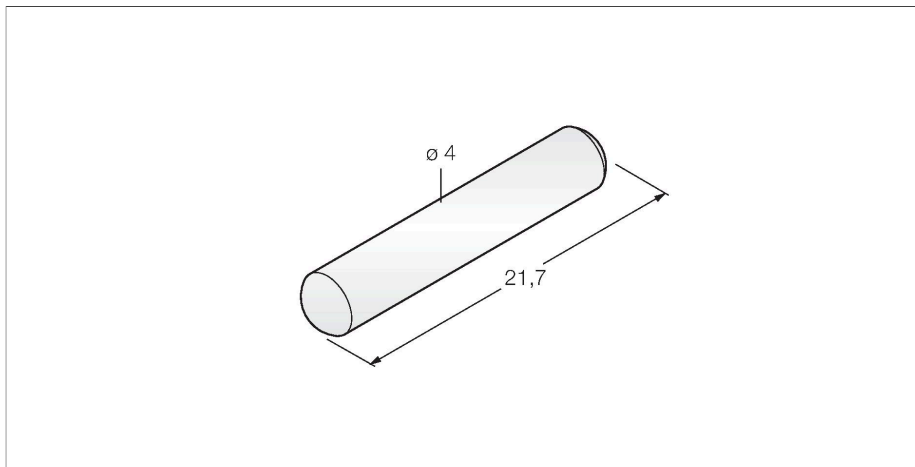


TW-R4-22-B320

Étiquette électronique HF – Étiquette électronique en verre



Données techniques

Type	TW-R4-22-B320
N° d'identification	100014936
Remarque sur le produit	étiquette électronique de verre, approprié à l'utilisation dans les applications d'auto-clave
Transmission de données	accouplement inductif
Technologie	HF RFID
Fréquence de fonctionnement	13,56 MHz
Normes radio et protocole	ISO 15693 NFC Typ 5
Format	Hard-Tag, R4-22
Matériau de boîtier	verre
Matériau face active	verre, verre
Mode de protection	IP68
Pression statique	10 bar
Quantité dans l'emballage	1

Données techniques

Type	TW-R4-22-B320
N° d'identification	100014936
Remarque sur le produit	étiquette électronique de verre, approprié à l'utilisation dans les applications d'auto-clave
Transmission de données	accouplement inductif
Technologie	HF RFID
Fréquence de fonctionnement	13,56 MHz
Type de mémoire	EEPROM
Puce	NXP I-Code SLIX2
Taille de mémoire	320 Octet
Mémoire	lire/écrire

Caractéristiques

- EEPROM, taille de mémoire 320 octets

Principe de fonctionnement

Les appareils d'écriture/de lecture HF ayant une fréquence de travail de 13,56 MHz forment une zone de transmission, dont les dimensions (0...500 mm) varient en fonction de la combinaison de la tête d'écriture/de lecture et de l'étiquette électronique. Les distances d'écriture/de lecture données représentent uniquement des valeurs typiques dans des conditions de laboratoire sans influence des matériaux.

Les distances d'écriture/lecture des étiquettes électroniques pour le montage dans/sur le métal ont été déterminées dans/sur le métal. Par les tolérances de composants, la situation de montage dans l'application, les conditions d'environnement et l'influence par les matériaux (en particulier le métal), les distances possibles peuvent s'écarter jusqu'à 30 %.

Voilà pourquoi il est indispensable d'effectuer un test de l'application (surtout pour la lecture et l'écriture en mouvement) dans des conditions réelles.

Données techniques

Mémoire exploitable au choix	316 Octet
	Possibilité de protéger par mot de passe l'accès aux données du support de données (micrologiciel Xv98 ou supérieur requis dans le périphérique de lecture/écriture)
Nombre d'opérations de lecture	illimité
Nombre d'opérations d'écriture	10 ⁵
Temps de lecture typique	2 ms/Byte
Temps d'écriture typique	3 ms/Byte
Normes radio et protocole	ISO 15693 NFC Typ 5
Distance min. par rapport au métal	10 mm
Température pendant l'accès en écriture/lecture	-25...+70 °C
Température en dehors de la zone de détection	-40...+140 °C
	90 °C, 1 × 1 000 h
	120 °C, 1 × 100 h
	140 °C, 1 × 10 h
Format	Hard-Tag, R4-22
Diamètre	4 mm
Matériau de boîtier	verre
Matériau face active	verre, verre
Mode de protection	IP68
Pression statique	10 bar
Quantité dans l'emballage	1