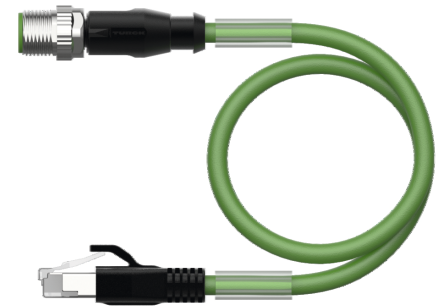
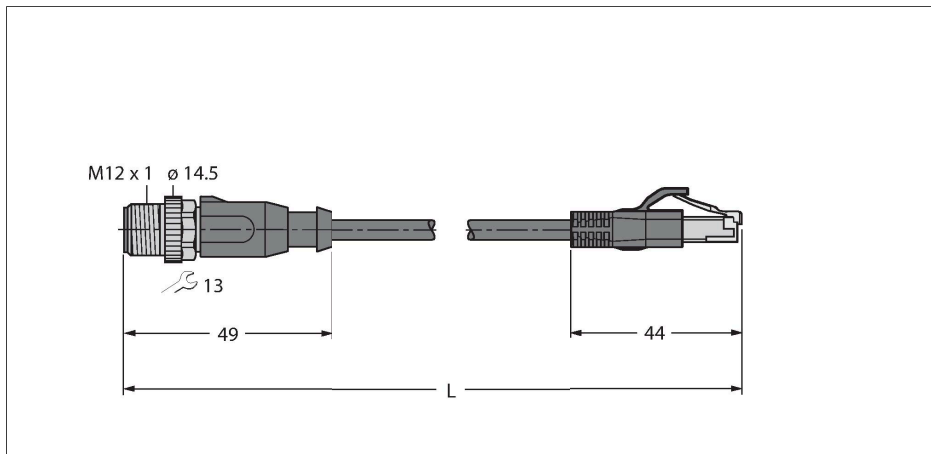


# RSS-RJ45S-8814-20M

## Câble pour Industrial Ethernet – Rallonge



### Données techniques

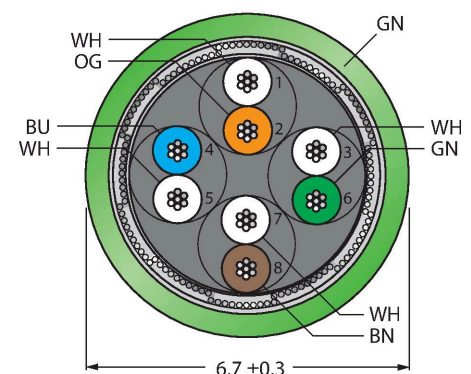
Type	RSS-RJ45S-8814-20M
N° d'identification	100017700
Connecteur A	Connecteur mâle, M12x1, Droit, Codage A
Nombre de pôles	8
Contacts	métal, CuZn, doré
Corps isolant	Plastique, PA, UL 94, Noir
Corps de manchon	Plastique, TPU, UL 94, Noir
Écrou/vis de serrage	laiton, GD-Zn, nickelé
Couple de serrage	0.4 ... 0.6 Nm (respecter la valeur max. de la contrepartie !)
Durée de vie mécanique	> 100 Cycles de couplage et de découplage
Degré de pollution	3/2
Type de protection	IP67, Uniquement en état vissé
Connecteur B	Connecteur mâle, RJ45, Droit
Nombre de pôles	8
Contacts	métal, CuZn, doré
Corps isolant	Plastique, PC
Corps de manchon	Plastique, TPU, UL 94
Durée de vie mécanique	> 100 Cycles de couplage et de découplage
Degré de pollution	3/2
Indice de protection	IP20
Câble	
Protocole réseau	Ethernet
Diamètre de câble	Ø 8.9 mm ±0.30
Longueur de câble	20 m

### Caractéristiques



- Câble Ethernet : 8 broches, AWG 26, CAT 6A
- Matériau de la gaine : PUR
- Couleur de la gaine : vert
- Diamètre de la gaine : 6,7 mm
- Paire torsadée, blindée
- Résistant à l'huile conform. à DIN EN 60811-404 (7 × 24 h/90 °C)
- Résistant aux UV
- Ignifuge conform. à IEC 60332-2
- Homologation : cULus
- Conforme à RoHS (2011/65/CE)
- connecteur mâle RJ45, droit, 8 pôles
- Connecteur mâle M12, droit, codage A
- longueur de câble : 20 mètres

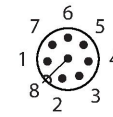
### section câble



### Configuration de contact

## Données techniques

Gaine de câble	PUR, Vert
Blindage	oui
Isolation du conducteur	PE
Section conducteur	8 x 0.14 mm <sup>2</sup>
Structure de fils toronnés	0.16 mm
Couleurs de câble	WH(OG) OG;WH(GN) GN;WH(BN) BN;WH(BU) BU
<b>Caractéristiques électriques à +20°C</b>	
Tension d'essai	700 V
<b>Caractéristiques mécaniques et chimiques</b>	
Rayon de courbure (déplacement fixe)	≥ 5 x Ø
Rayon de courbure (utilisation flexible)	≥ 10 x Ø
Température ambiante (posé de manière fixe)	-40...+80 °C
Température ambiante (mobile)	-40...+80 °C
<b>Autres caractéristiques</b>	
Utilisable sur chaînes de transport de câble	oui
Exempt de PVC	oui
Résistance UV	oui
Résistance à l'huile	oui
Ininflammable	oui
Homologations	cULus



1 = WH/OG  
2 = OG  
3 = WH/GN  
4 = BU  
5 = WH/BU  
6 = GN  
7 = WH/BN  
8 = BN

## schéma de connexions

