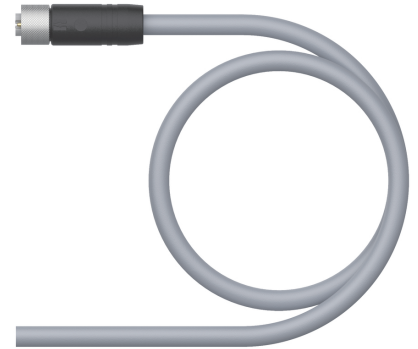
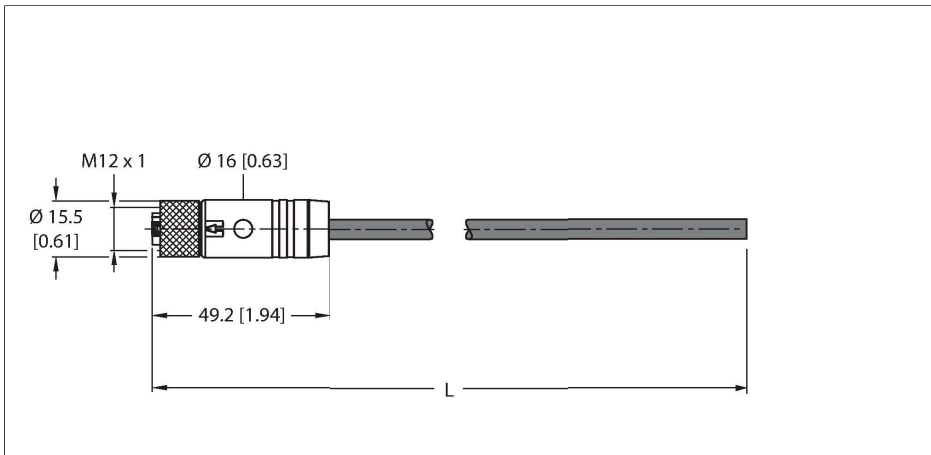


RKP56PLB-40/TXG

Câble d'alimentation — Alimentation M12 – Câble de raccordement



Données techniques

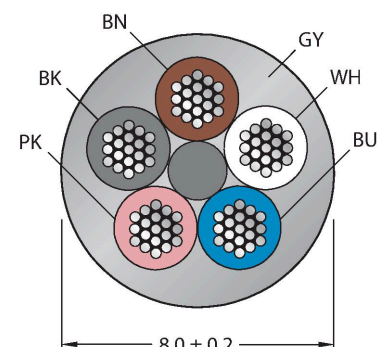
Type	RKP56PLB-40/TXG
N° d'identification	100020544
Connecteur A	Connecteur femelle, M12x1, Droit, Codage L
Nombre de pôles	4+FE
Contacts	Cuivre-nickel, CuNi, doré
Corps isolant	Plastique, PBT GF, Noir
Corps de manchon	Plastique, TPE, Noir
Écrou/vis de serrage	laiton, CuZn, nickelé
Joint d'étanchéité	Plastique, FPM/FKM
Couple de serrage	0.5 ... 0.6 Nm (respecter la valeur max. de la contrepartie !)
Durée de vie mécanique	> 100 Cycles de couplage et de découplage
Degré de pollution	3
Type de protection	IP65, IP67, IP69K, Uniquement en état vissé
Câble	
Diamètre de câble	Ø 8 mm ±0.20
Longueur de câble	40 m
Gaine de câble	PUR, Gris
Isolation du conducteur	PP
Section conducteur	5 x 1.5 mm ²
Couleurs de câble	BN, WH, BU, BK, PK
Caractéristiques électriques à +20°C	
Tension nominale	50 V _{AC} /60 V _{DC}
Intensité maximale admissible	16 A

Caractéristiques



- Câble d'alimentation M12, codage L, connecteur, droit, 5 pôles (4+FE)
- Matériau de la gaine : PUR
- Couleur de la gaine : gris
- Très bonne résistance aux huiles, aux liquides de refroidissement, aux lubrifiants et aux émulsions
- Approprié à l'utilisation dans les chaînes de transport
- Résistance aux vibrations et aux chocs
- Ininflammable
- Exempt d'halogène
- Conformité RoHS
- Homologation UL
- Mode de protection : IP65, IP67, IP69K
- longueur de câble : 40 mètres

section câble



Données techniques

Caractéristiques mécaniques et chimiques	
Rayon de courbure (déplacement fixe)	≥ 4 x Ø
Rayon de courbure (utilisation flexible)	≥ 7 x Ø
Cycles de courbure	≥ 10 Mio.
Accélération admissible	max. 5 m/s ²
Déplacement admissible horizontalement	5 m (à 5 m/s ²)
Effort de torsion	± 30 °/m
Température ambiante (posé de manière fixe)	-40...+80 °C
Température ambiante (mobile)	-30...+80 °C
Température ambiante (chaîne de transport de câble)	-20...+60 °C
Utilisable sur chaînes de transport de câble	oui
Sans halogène	oui
Résistance à l'huile	oui
Ininflammable	oui
Homologations	cULus

Configuration de contact

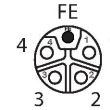
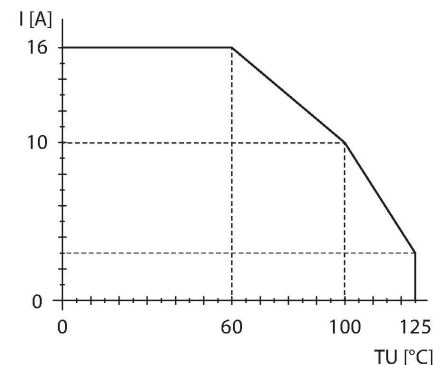


schéma de connexions



Courbe de réduction de charge



Accessoires

Dimensions	Type	N° d'identification	
	LABEL-HOLDER-FLEX-PVC	100048170	Porte-étiquette en PVC pour l'identification des rallonges (série de produits TEL/TXL) ; pour diamètres de câble : min. 5 mm ; dimensions 4 x 18 mm, unité de livraison : 50 pièces par lot
	VH2-M12L-M5-2F5	100028587	Répartiteur en h (petit h), alimentation M12, codage L, 4 pôles + FE
	VH3-M12L-M5-3F5	100028591	Répartiteur en H (grand H), alimentation M12, codage L, 4 pôles + FE
	VT2-M12L-M5-2F5	100028579	Répartiteur en T, alimentation M12, codage L, 4 pôles + FE