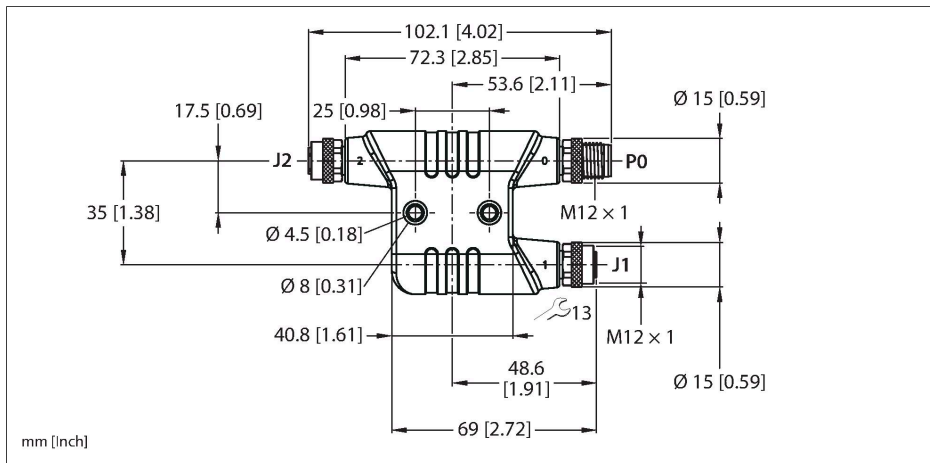


VH2-M12K-M5-2F5

Répartiteurs de puissance – Petit répartiteur en h



Données techniques

Type	VH2-M12K-M5-2F5
N° d'identification	100028585
Répartiteur E/S	Répartiteur en h
Boîtier	plastique, TPU
Connecteur A	Connecteur mâle, M12x1, Codage K
Spécification de la conception	suit IEC 61076-2-111
Nombre de pôles	4+PE
Contacts	laiton, CuZn, doré
Corps isolant	Plastique, PA, Noir
Écrou/vis de serrage	laiton, CuZn, nickelé
Couple de serrage	0.8 Nm
Durée de vie mécanique	> 100 Cycles de couplage et de découplage
Degré de pollution	2
Type de protection	IP65, IP67, IP68
Connecteur B	Connecteur femelle, M12x1, Codage K
Spécification de la conception	suit IEC 61076-2-111
Nombre de pôles	4+PE
Contacts	laiton, CuZn, doré
Corps isolant	Plastique, PA, Noir
Ecrou de serrage/vis de serrage	laiton, CuZn, nickelé
Joint d'étanchéité	Joint torique, Plastique, FKM/FPM
Couple de serrage	0.8 Nm
Durée de vie mécanique	> 100 Cycles de couplage et de découplage
Degré de pollution	2
Indice de protection	IP65, IP67, IP68

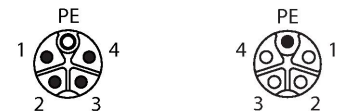
Caractéristiques



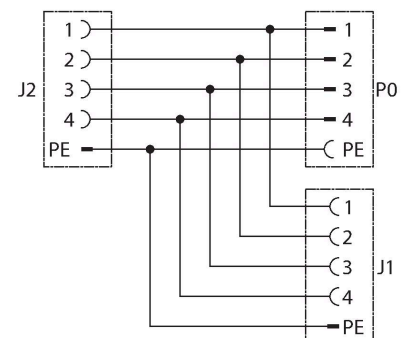
- M12-Stecker, 2x M12-Kupplung
- 4-polig + PE, K-codiert
- UL-Zulassung
- CE- und RoHS-konform
- Schutzart: IP65, IP67, IP68

Configuration de contact

Connecteur A (P0) Connecteur B (J1-2)



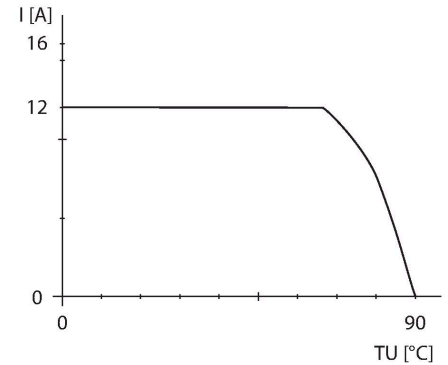
Diagramme



Données techniques

Caractéristiques électriques à +20°C	
Tension nominale	500 VAC
Intensité maximale admissible	12 A
Caractéristiques mécaniques et chimiques	
Température ambiante (posé de manière fixe)	-30...+90 °C
Homologations	cULus
Conseil	
Conseil	ATTENTION : RISQUE DE SURTENSION ! NE PAS DÉBRANCHER SOUS CHARGE ! - Nous nous réservons le droit d'apporter des modifications techniques sans préavis.

Courbe de réduction de charge



Accessoires

Dimensions	Type	N° d'identification	Description
	TORQUE-WRENCH-SET-BUS	6936171	Drehmomentschlüsselset; Griff mit einstellbarem Drehmoment 0.4 - 1.0 Nm, Einstellwerkzeug Drehmoment, Gabelschlüssel für M8 (SW9), Gabelschlüssel für M12 (SW13), Gabelschlüssel für M12 (SW14)
	RKP56PKB-2-RSP56PKB/TXL	100003306	Rallonge, connecteur femelle M12, droit, 4 broches + PE, codage K ; connecteur mâle M12, droit, 4 broches + PE, codage K ; longueur de câble : 2 m, matériau de la gaine : PUR, noir
	FW-ERKPM0514-PK-S-0813	100008137	Connecteur femelle confectionnable, alimentation M12, codage K, droit, 4 pôles + PE, raccordement par borne à vis, diamètre de ligne 8,0 à 13 mm, section conducteur/section raccordable 1,5 à 2,5 mm², boîtier plastique, vis de montage métallique
	FW-ERSPM0514-PK-S-0813	100008138	Connecteur mâle confectionnable, alimentation M12, codage K, droit, 4 pôles + PE, raccordement par borne à vis, diamètre de ligne 8,0 à 13 mm, section conducteur/section raccordable 1,5 à 2,5 mm², boîtier plastique, vis de montage métallique