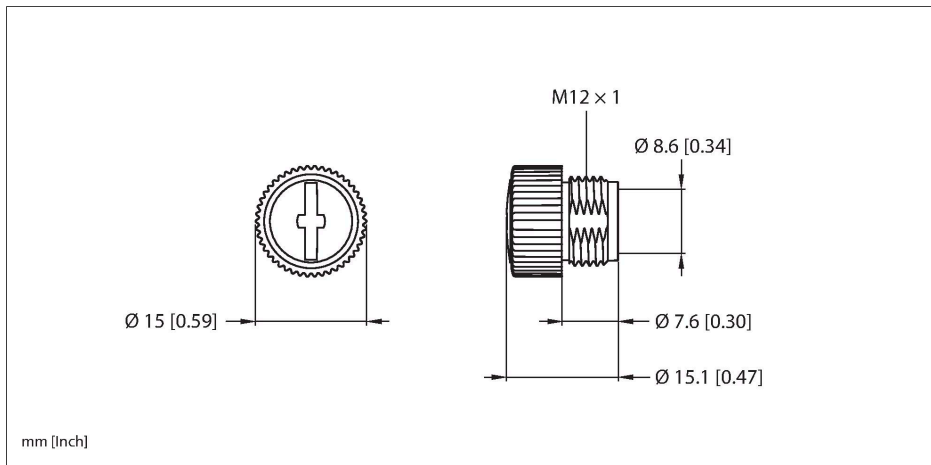


# VS-M12-PWR

## Bouchon d'obturation M12



### Données techniques

Type	VS-M12-PWR
N° d'identification	100034822
Boîtier	plastique, PA, noir
Type de protection	IP67, (monté)
Température ambiante (posé de manière fixe)	-40...+85 °C

### Caractéristiques



- Bouchon d'obturation pour connecteurs femelles M12 x 1
- Pour : M12A, M12B, M12D, M12K, M12L, M12S, M12T, M12X
- Matériau : PA, noir
- Indice de protection : IP67 (monté)