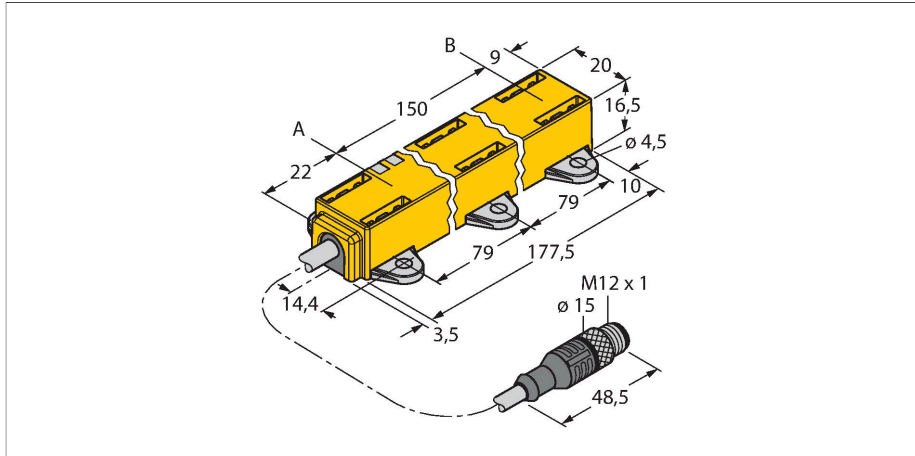


LI150P1-Q17LM1-LIU5X2-0.3-RS5

détecteur de positionnement linéaire inductif



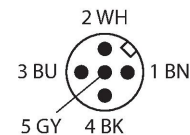
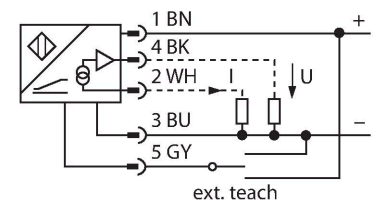
Caractéristiques

- Rectangulaire, plastique
- Options de montage polyvalentes
- Transmetteur de position P1-Li-QR14/Q17L, éléments de montage 2 x M1.1-Q17L et 2 x M1.2-Q17L inclus
- visualisation de la plage de mesure par LED
- insensibilité par rapport aux champs parasites électromagnétiques
- zones mortes extrêmement courtes
- résolution 12 Bit
- 4 fils, 15...30 VDC
- sortie analogique
- plage de mesure programmable
- 0...10 V et 4...20 mA
- câble avec connecteur, M12 x 1

Données techniques

Type	LI150P1-Q17LM1-LIU5X2-0.3-RS5
N° d'identification	1590727
Principe de mesure	inductif
Caractéristiques générales	
Plage de mesure	150 mm
Résolution	0,04 mm/12 bit
Distance nominale	1.5 mm
Zone morte a	22 mm
Zone morte b	9 mm
Reproductibilité	≤ 0.03 % de la valeur finale
Erreur de linéarité	≤ 0.5 % v.f.
Dérive en température	≤ ± 0.01 %/K
Hystérésis	ne s'applique pas, conditionné par principes
Données électriques	
Tension de service	15...30 VDC
Taux d'ondulation	≤ 10 % U _{ss}
Tension d'essai d'isolement	≤ 0.5 kV
Protection contre les courts-circuits	oui
Protection contre les ruptures de câble/inversions de polarité	oui / oui (alimentation en courant)
Fonction de sortie	5 pôles, sortie analogique
Sortie de tension	0...10 V
Sortie de courant	4...20 mA
Résistance de charge de la sortie de tension	≥ 4.7 kΩ
Résistance de charge sortie de courant	≤ 0.4 kΩ
Vitesse d'échantillonnage	700 Hz

Schéma de raccordement

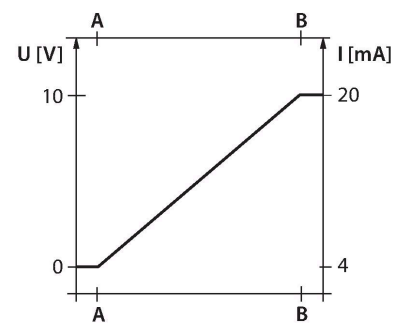


Principe de fonctionnement

Le principe de mesure des détecteurs de positionnement linéaire s'est basé sur un couplage de circuit oscillant entre l'aimant et le capteur, où un signal de sortie proportionnel à la position de l'aimant est mis à disposition. Grâce au principe sans contact les capteurs robustes ne nécessitent pas d'entretien et sont sans usure. Ils se distinguent par une reproductibilité, résolution et linéarité optimales sur une plage de température étendue. La technique innovatrice assure une insensibilité aux champs de courant continue et alternatif magnétiques.

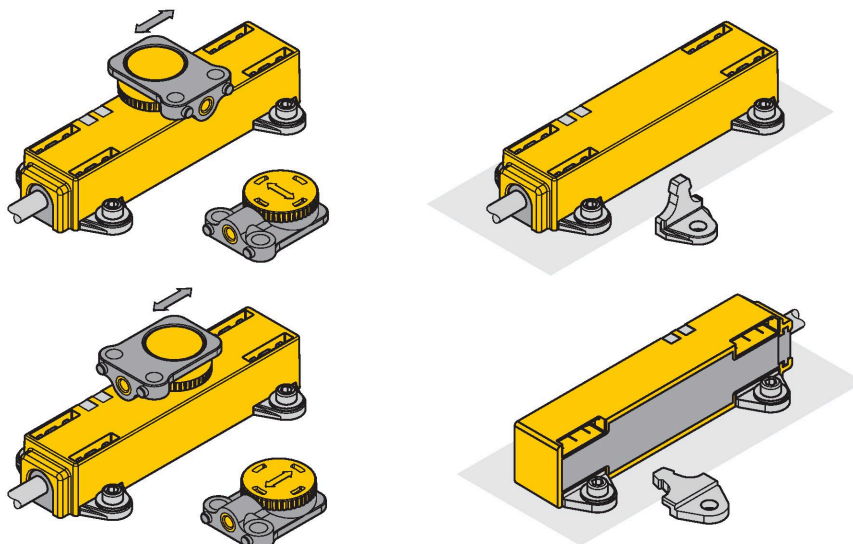
Données techniques

Courant absorbé	< 50 mA
Données mécaniques	
Format	Profil, Q17L
Dimensions	181 x 20 x 16.5 mm
Matériau de boîtier	Plastique, PC-GF10
Raccordement électrique	Câble avec connecteur, M12 x 1
qualité de câble	Ø 5.2 mm, Noir, LifYY, PVC, 0.3 m
Section de conducteur	5x 0.25 mm ²
Conditions ambiantes	
Température ambiante	-25...+70 °C
Résistance aux vibrations	55 Hz (1 mm)
Résistance aux chocs	30 g (11 ms)
Mode de protection	IP67
MTTF	138 Années suivant SN 29500 (Ed. 99) 40 °C
Indication de la tension de service	LED, vert
Visualisation plage de mesure	LED multifonctions, vert
Fait partie de la livraison	transmetteur de position P1-Li-QR14/ Q17L, 2 x M1.1-Q17L, 2 x M1.2-Q17L



Manuel de montage

Instructions de montage / Description



La gamme importante d'accessoires de montage permet beaucoup de possibilités de montage.

Le transmetteur de position peut être fixé avec un angle de décalage de 90°, ce qui permet une grande flexibilité de montage. Le capteur de positionnement linéaire peut également être monté en toute sécurité et facilement avec un angle de décalage de 90° à l'aide des deux versions des unités de fixation fournies. Grâce au principe de mesure qui se base sur un couplage de circuit oscillant, le capteur de positionnement linéaire n'est pas affecté par des éléments de fer remagnétisés ni par d'autres champs parasites.

Visualisation de l'état par LED

Vert :

le capteur est alimenté correctement

Visualisation de la plage de mesure par LED

Vert :

le transmetteur de position se trouve dans la plage de mesure

Vert clignote :

le transmetteur de position se trouve dans la plage de mesure en cas de qualité de signaux réduite (par ex. distance trop grande)

Eteint :

le transmetteur de position ne se trouve pas dans la plage de détection

Processus d'apprentissage

A l'aide d'un adaptateur d'apprentissage, les points initial et final de la plage de mesure peuvent être définis par simple pression sur le bouton. De plus, il est possible d'invertir le développement de la courbe caractéristique de sortie.

Pont 10 s entre la broche 5 et la broche 1 (UB) = réglage en sortie d'usine
 Pont 10 s entre la broche 5 et la broche 3 (GND) = réglage en sortie d'usine inversé

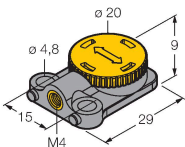
Pont 2 s entre la broche 5 et la broche 3 (GND) = valeur initiale de la plage de mesure
 Pont 2 s entre la broche 5 et la broche 1 (UB) = valeur finale de la plage de mesure

Accessoires

P1-LI-QR14/Q17L

1590724

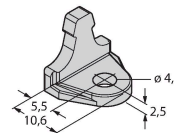
Transmetteur de position mobile pour détecteurs de positionnement linéaire LI-QR14 et LI-Q17L ; fixation radiale et axiale possible ; distance nominale par rapport au détecteur de 1,5 mm ; coupleur avec détecteur de positionnement linéaire à une distance maximale de 3 mm ou un décalage transversal maximal de 3 mm



M1.1-Q17L

1590749

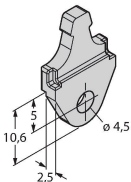
Équerre de montage pour détecteurs de positionnement linéaire LI-Q17L ; matériau aluminium ; 3 pièces par sac



M1.2-Q17L

1590750

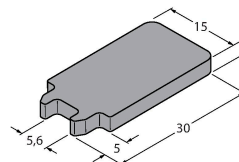
Socle de montage pour détecteurs de positionnement linéaire LI-Q17L ; matériau aluminium ; 3 pièces par sac



RMT-Q17L

1590755

Défreinor des éléments de montage pour détecteurs de positionnement linéaire LI-Q17L



Accessoires

Dimensions	Type	N° d'identification	
	TX1-Q20L60	6967114	Adaptateur TEACH e.a. pour les codeurs inductifs, les détecteurs de positionnement linéaires, les détecteurs angulaires, à ultrasons et capacitifs