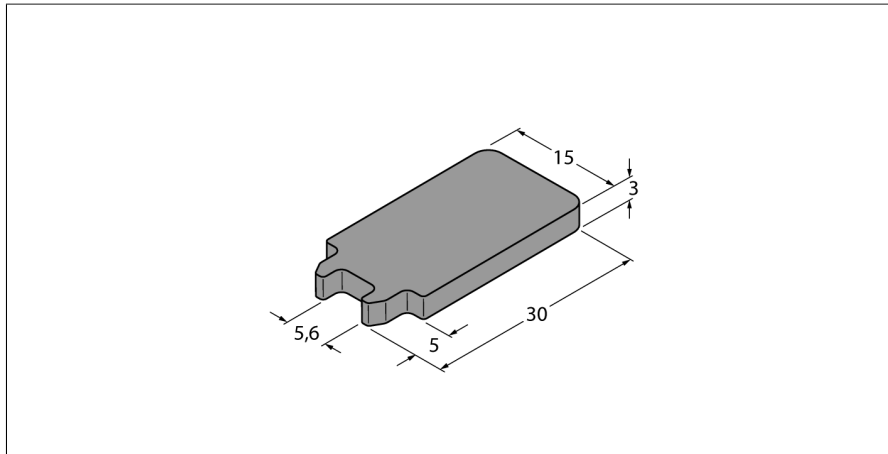


Accessoires

Défreinor

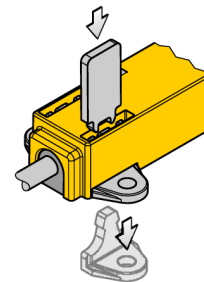
pour les détecteurs de positionnement linéaire LI-Q17L

RMT-Q17L



- Défreinor des éléments de montage pour les capteurs de positionnement linéaire du format Q17L

Les éléments de fixation de la série Li-Q17L peuvent être démontés aisément et rapidement à l'aide du défreinor. Il est introduit d'en haut dans le boîtier, permettant de défreiner et de sortir les éléments de montage.



| | |
|---------------------|----------|
| Type | RMT-Q17L |
| N° d'identification | 1590755 |