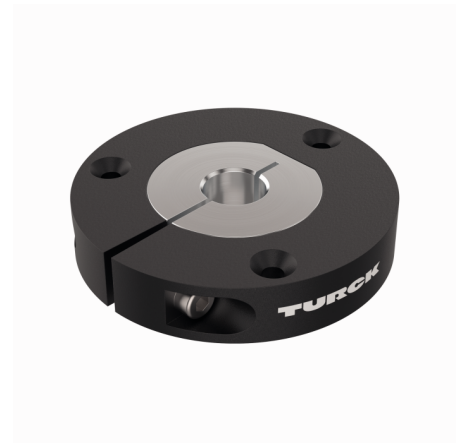
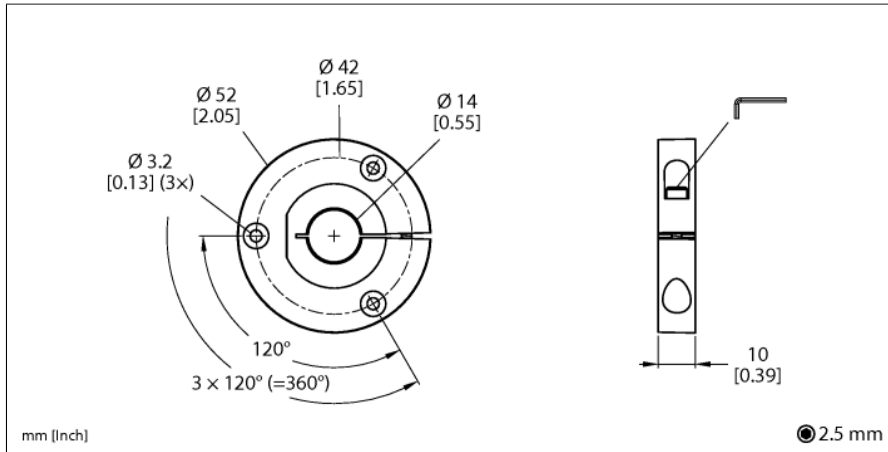


Accessoires

Transmetteur de position pour les codeurs RI-QR24 P4-RI-QR24



- transmetteur de position pour la connexion sur des axes de 10mm de diamètre

| | |
|---------------------|-------------------|
| Type | P4-RI-QR24 |
| N° d'identification | 1590924 |
| Matériau de boîtier | Métal / plastique |