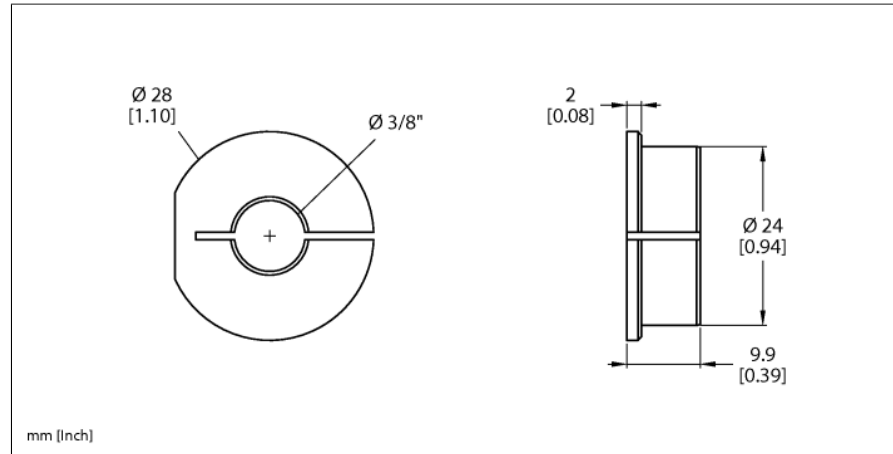


Accessoires

Douille de réduction pour les codeurs RI-QR24 RA6-QR24



■ unité de réduction 3/8"

Type	RA6-QR24
N° d'identification	1590933
Matériau de boîtier	aluminium