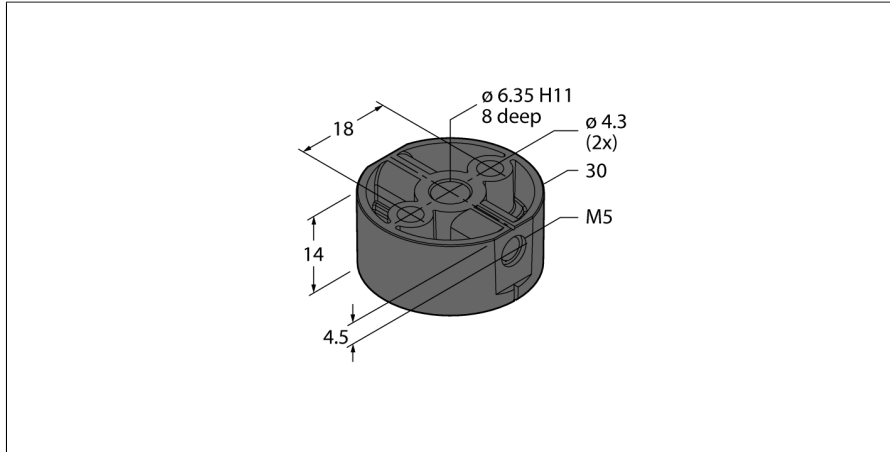


Accessoires

Transmetteur de position pour les codeurs RI-QR20 P2-RI-QR20



- transmetteur de position
- Arbre creux avec 1/4" de diamètre intérieur
- y compris possibilité de fixation pour adaptateur d'axe

Type	P2-RI-QR20
N° d'identification	1593042
Remarque sur le produit	Résistance aux efforts alternés et aux chocs en dépendance du montage du codeur
Matériau de boîtier	Plastique, PC
Température ambiante	-40...+85 °C
Variations de température (EN60068-2-14)	-40...+85 °C ; 20 cycles
Résistance aux vibrations	55 Hz (1 mm)
Résistance aux oscillations (EN 60068-2-6)	20 g ; 10...3 000 Hz ; 50 cycles ; 3 axes
Résistance aux chocs (EN 60068-2-27)	100 g ; 11 ms 1/2 sinus ; chacun 3 x ; 3 axes
Résistance aux chocs (EN 60068-2-29)	40 g ; 6 ms 1/2 sinus ; chacun 4 000 x ; 3 axes
Essai au brouillard salin (EN 60068-2-52)	Degré de sévérité 5 (4 cycles d'essai)
Mode de protection	IP68 IP69K