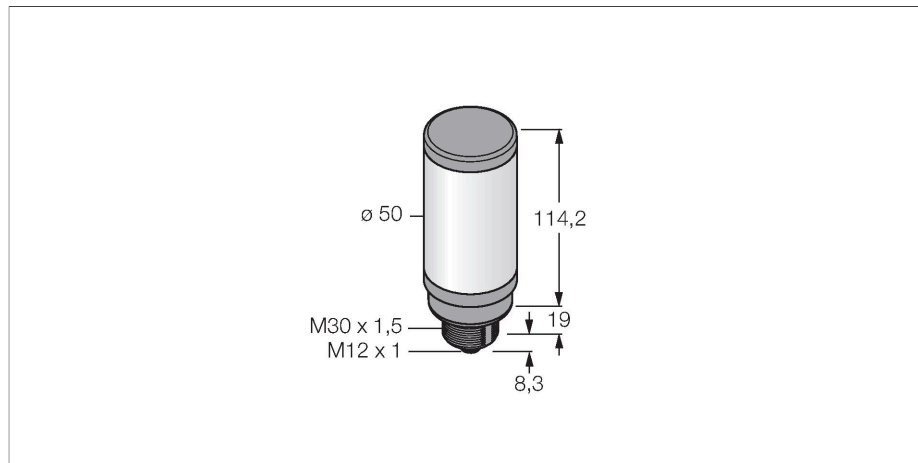


# CL50YXXPQ

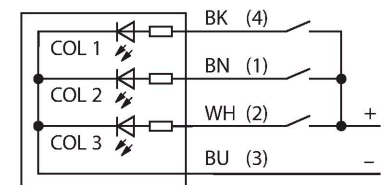
## Voyant de signalisation LED – Colonne



### Caractéristiques

- Commande manuelle possible
- Filetage mécanique M30 × 1,5
- Indice de protection IP67
- monochrome: jaune (COL 1)
- connecteur M12x1
- tension de service 18...30 VDC

### Schéma de raccordement



### Principe de fonctionnement

LED de visualisation à plusieurs couleurs à usage général  
 Colonne LED robuste, économique et facile à installer  
 Couleur éclairée facile à repérer permettant d'informer et de guider l'opérateur sur l'état de l'application  
 Peut afficher jusqu'à trois couleurs.  
 Appareil compact et entièrement autonome (pas besoin de contrôleur)  
 Pas besoin d'assemblage  
 Le schéma de raccordement indique une configuration d'entrée PNP. Un mode d'emploi avec des détails plus précis sur le raccordement est fourni avec les appareils.

### Données techniques

|   |                                    |
|---|------------------------------------|
| Type                                    | CL50YXXPQ                          |
| N° d'identification                     | 3018355                            |
| <b>Données de signal et d'affichage</b> |                                    |
| Objectif d'application                  | Voyant lumineux à LED              |
| Fonction                                | Colonne                            |
| Source de lumière                       | Jaune                              |
| Réglable                                | Non                                |
| Caractéristiques couleur 1              | Jaune, Allumée en continue, 30 lm  |
| <b>Données électriques</b>              |                                    |
| Tension de service $U_b$                | 18...30 VDC                        |
| Courant de service nominal CC $I_b$     | ≤ 100 mA                           |
| Courant absorbé max. par couleur        | 100 mA                             |
| Type d'entrée                           | PNP                                |
| Temps de réponse typique                | < 10 ms                            |
| <b>Données mécaniques</b>               |                                    |
| Montage en cascade possible             | Non                                |
| Format                                  | tube lisse, CL50                   |
| Dimensions                              | Ø 50 x 114.2 mm                    |
| Matériau de boîtier                     | Plastique, ABS/Polycarbonate, noir |
| Matériau de fenêtre                     | Polycarbonate, diffus              |
| Raccordement électrique                 | Connecteur, M12 × 1, PVC           |
| Nombre de conducteurs                   | 4                                  |
| Température ambiante                    | -40...+50 °C                       |
| Humidité atmosphérique relative         | 0...95 %                           |
| Mode de protection                      | IP67                               |

## Données techniques

### Essais/Certificats

Homologations

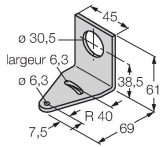
CE, liste UL

## Accessoires

SMB30A

3032723

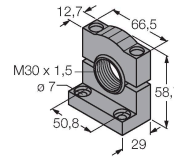
équerre de montage, coudée, acier inoxydable, pour les détecteurs à filetage 30mm



SMB30SC

3052521

bride de fixation, noir PBT, pour les détecteurs à filetage 30 mm, orientable



## Accessoires

| Dimensions | Type          | N° d'identification |   |
|------------|---------------|---------------------|---|
|            | RKC4.4T-2/TEL | 6625013             | Câble de raccordement, connecteur femelle M12, droit, 4 broches, longueur de câble : 2 m, matériau de la gaine : PVC, noir ; homologation cULus |
|            | WKC4.4T-2/TEL | 6625025             | Câble de raccordement, connecteur femelle M12, coudé, 4 broches, longueur de câble : 2 m, matériau de la gaine : PVC, noir ; homologation cULus |