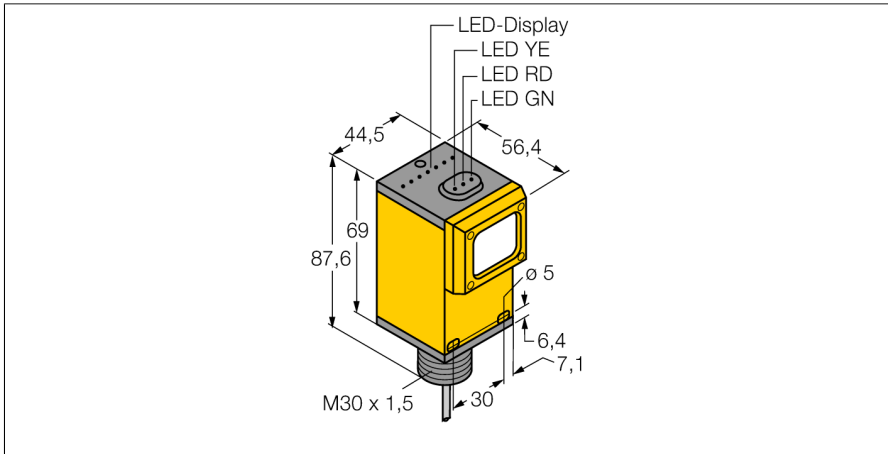


Capteur photoélectrique détecteur en mode barrière (émetteur) Q456E W/30



- câble, PVC, 2 m
- mode de protection IP67
- tension de service: 10...30 VDC

Type	Q456E W/30
N° d'identification	3038472

Données optiques	
Fonction	Barrière unidirectionnelle
Mode de fonctionnement	Émetteur
Source de lumière	IR
Longueur d'onde	880 nm
Portée	0...60000 mm

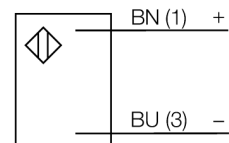
Données électriques	
Tension de service U_b	10...30 VDC
Consommation propre à vide I_0	≤ 50 mA
Retard à la disponibilité	≤ 0 ms

Données mécaniques	
Format	Rectangulaire, Q45
Dimensions	Ø 30 x 56.4 x 44.5 x 87.6 mm
Matériau de boîtier	Plastique, Plastique thermoplastique
Lentille	plastique, Acrylic
Raccordement électrique	Câble, 9 m, PVC
Nombre de conducteurs	2
Section conducteur	0.34 mm ²
Température ambiante	-40...+70 °C
Mode de protection	IP67

Indication de la tension de service	LED, vert
Indication réserve de gain	LED

Essais/Certificats	
MTTF	67 Années suivant SN 29500 (Ed. 99) 40 °C
Homologations	CE, cURus, CSA

Schéma de raccordement

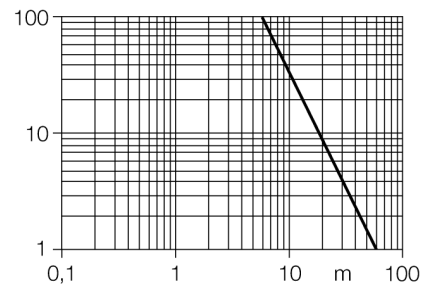


Principe de fonctionnement

Les détecteurs en mode barrière sont constitués d'un émetteur et d'un récepteur. Ils sont montés de telle façon que la lumière de l'émetteur arrive exactement au récepteur. Si un objet interrompt ou affaiblit le rayon lumineux, une commutation sera réalisée. Partout où des objets opaques doivent être détectés, des systèmes barrière sont les détecteurs photoélectriques les plus fiables. Le grand contraste entre l'état clair et sombre, ainsi que les réserves de gain élevées typiques pour ce mode de fonctionnement, permettent un fonctionnement avec de grandes distances et sous des conditions ambiantes difficiles.

Courbe de réserve de gain

Réserve de gain dépend de la portée



Accessoires

Type	No. d'identité		Dimensions
SMB30A	3032723	équerre de montage, coudée, acier inoxydable, pour les détecteurs à filetage 30mm	
SMB30FAM10	3011185	équerre de montage, acier inoxydable, pour filetage 30 mm, filetage M10 x 1,5	
SMB30SC	3052521	bride de fixation, noir PBT, pour les détecteurs à filetage 30 mm, orientable	