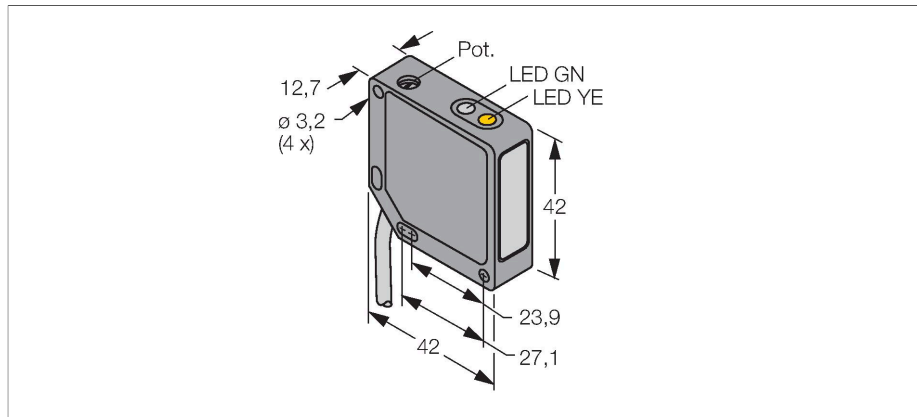


QM42VN6R

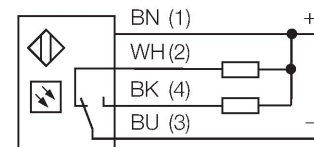
Détecteur photoélectrique – détecteur en mode barrière (récepteur)



Caractéristiques

- câble, PVC, 2 m, 4 fils
- boîtier métallique, ZN, noir
- mode de protection IP67
- réglage de la sensibilité par potentiomètre
- tension de service 10...30 VDC
- sortie digitale NPN
- commutation claire/sombre

Schéma de raccordement



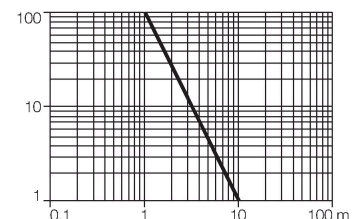
Données techniques

Type	QM42VN6R
N° d'identification	3044337
Données optiques	
Fonction	Barrière unidirectionnelle
Mode de fonctionnement	récepteur
Longueur d'onde	880 nm
Portée	0...10000 mm
Données électriques	
Tension de service	10...30 VDC
Taux d'ondulation	< 10 % $V_{crête \ à \ crête}$
Courant de service nominal DC	≤ 100 mA
Consommation propre à vide	≤ 30 mA
Protection contre les courts-circuits	oui
protection contre les inversions de polarité	oui
Fonction de sortie	N.O. / N.F., NPN
Fréquence de commutation	≤ 500 Hz
Retard à la disponibilité	≤ 100 ms
Temps de réponse typique	< 1 ms
Seuil de protection court-circuit	> 150 mA
possibilité de réglage	potentiomètre
Données mécaniques	
Format	Rectangulaire, QM42
Dimensions	42 x 12.7 x 42 mm
Matériau de boîtier	métal, Fonte d'alliage de zinc, laqué en noir
Lentille	plastique, Acrylique

Principe de fonctionnement

Les détecteurs en mode barrière sont constitués d'un émetteur et d'un récepteur. Ils sont montés de telle façon que la lumière de l'émetteur arrive exactement au récepteur. Si un objet interrompt ou affaiblit le rayon lumineux, une commutation sera réalisée. Partout où des objets opaques doivent être détectés, des systèmes barrière sont les détecteurs photoélectriques les plus fiables. Le grand contraste entre l'état clair et sombre, ainsi que les réserves de gain élevées typiques pour ce mode de fonctionnement, permettent un fonctionnement avec de grandes distances et sous des conditions ambiantes difficiles.

Courbe de réserve de gain
Réserve de gain dépend de la portée



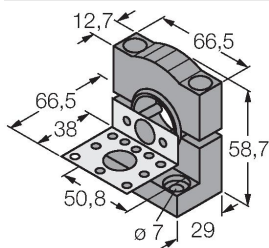
Données techniques

Raccordement électrique	Câble, 2 m, PVC
Nombre de conducteurs	4
Section conducteur	0.5 mm ²
Température ambiante	-20...+70 °C
Mode de protection	IP67
Indication de la tension de service	LED, vert
Indication de l'état de commutation	LED, Jaune
Signalisation de défaut	LED, Vert, clignotant
Indication réserve de gain	LED
Visualisation d'alarme	LEDjauneclignotant
Essais/Certificats	
Homologations	CE, cURus

Accessoires

SMB30SK

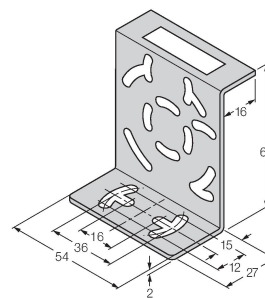
3052523



équerre de montage, PBT noir, avec plaque de montage, acier inoxydable, pour les formats à filetage 18mm, QM42/QMT42

SMB46S

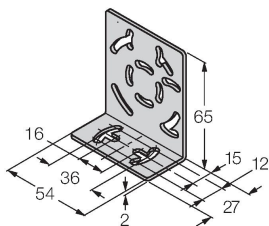
3048748



équerre de montage, acier inoxydable, pour les formats QS18, QS30, MINI-BEAM, QM42/QMT42

SMB46L

3048747



équerre de montage, acier inoxydable, pour les formats QS18, QS30, MINI-BEAM, QM42/QMT42