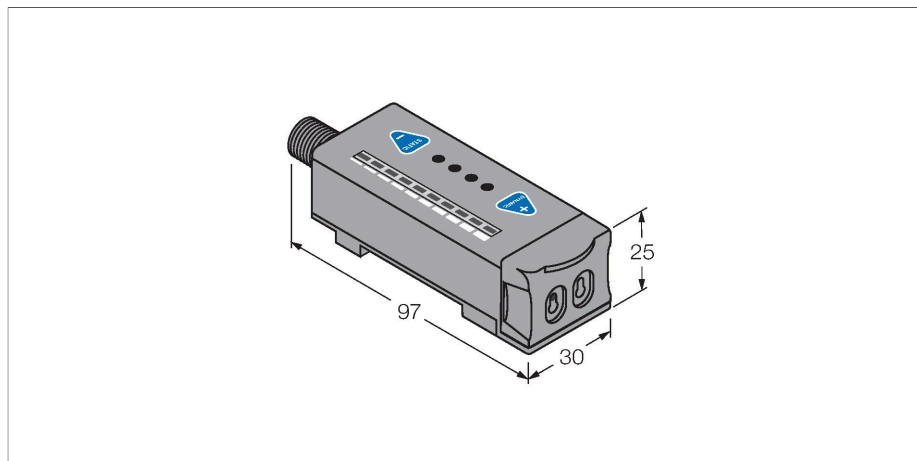


# R55FVQ

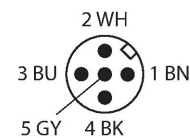
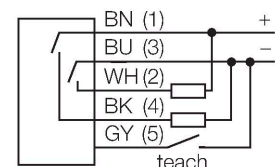
## Détecteur opto-électronique – Détecteur fibre optique pour fibre optique en verre



### Caractéristiques

- connecteur, M12 x 1, 5 pôles
- mode de protection IP67
- bouton d'apprentissage
- bargraph à 10 segments
- retard au déclenchement (aucun, 20 ms, 40 ms)
- tension de service: 10...30 VDC
- sortie de commutation bipolaire
- commutation sombre ou claire

### Schéma de raccordement



### Principe de fonctionnement

Les fibres optiques en verre ou en plastique sont souvent la solution optimale en cas d'encombrements restreints ou de températures élevées. Les fibres optiques transportent la lumière du détecteur vers un objet éloigné. Les fibres optiques individuelles peuvent être combinées avec des systèmes barrière et les fibres optiques en forme de fourche avec des systèmes diffus.

### Données techniques

Type	R55FVQ
N° d'identification	3058008
<b>Données optiques</b>	
Fonction	Détecteur de fibre optique
Mode de fonctionnement	Fibre optique en verre
Type fibre optique	verre
Source de lumière	Rouge
Longueur d'onde	650 nm
<b>Données électriques</b>	
Tension de service	10...30 VDC
Taux d'ondulation	< 10 % $V_{crête \ à \ crête}$
Consommation propre à vide	≤ 70 mA
Protection contre les courts-circuits	oui
protection contre les inversions de polarité	oui
Fonction de sortie	contact N.O., PNP/NPN
Fréquence de commutation	10 kHz
Retard à la disponibilité	≤ 100 ms
Temps de réponse typique	< 0.05 ms
possibilité de réglage	Bouton-poussoir Remote-Teach
<b>Données mécaniques</b>	
Format	Rectangulaire, R55F
Dimensions	97 x 30 x 25 mm
Matériau de boîtier	Plastique, Plastique thermoplastique, noir
Raccordement électrique	Connecteur, M12 x 1, PVC

## Données techniques

Nombre de conducteurs	5
Température ambiante	-10...+55 °C
Humidité atmosphérique relative	0...90 %
Mode de protection	IP67
Caractéristiques particulières	maintenir/retarder Wash down
Indication de la tension de service	LED, vert
Indication de l'état de commutation	LED, Vert
Indication réserve de gain	Bargraphe, vert
<b>Essais/Certificats</b>	
MTTF	178 Années suivant SN 29500 (Ed. 99) 40 °C
Homologations	CE

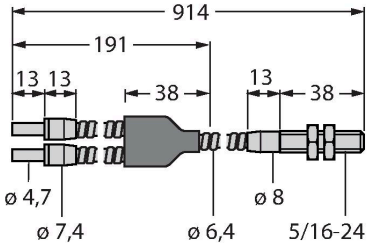
## Accessoires

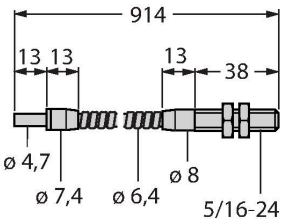
SMBR55F01	3067104	SMBR55FRA	3058809
	plaque de montage, PBT, noir, pour les appareils de la série R55F pour montage mural		Équerre de montage, acier inoxydable 19-ga., pour les appareils des séries D10, DF-G1 et R55F, montage mural latéral
DIN-35-70	3026604	DIN-35-105	3030470
	rail symétrique, profile 35 mm, longueur 70 mm		DIN rail, width 35 mm, length 105 mm
DIN-35-140	3026605		
	rail symétrique, profile 35 mm, longueur 140 mm		

## Accessoires

Dimensions	Type	N° d'identification	
	WKC4.5T-2/TEL	6625028	câble de raccordement, connecteur femelle M12, coudé, 5 pôles, longueur de câble: 2m, matériau de gaine: PVC, noir; homologation cULus; d'autres longueurs de câble et versions livrables, voir <a href="http://www.turck.com">www.turck.com</a>
	RKC4.5T-2/TEL	6625016	câble de raccordement, connecteur femelle M12, droit, 5 pôles, longueur de câble: 2m, matériau de gaine: PVC, noir; homologation cULus; d'autres longueurs de câble et versions livrables, voir <a href="http://www.turck.com">www.turck.com</a>

## Accessoires

Dimensions	Type	N° d'identification	
	BT23S	3017276	<p>           fibre optique de verre, mode de fonctionnement: système diffus, embout fileté en laiton, diamètre faisceau 3,2 mm, gaine inox flexible, pour des températures ambiantes -140...+250 °C         </p>

	IT23S	3017355	<p>           fibre optique de verre, mode de fonctionnement: système rétro-réfectif ou barrière, embout fileté en laiton, diamètre faisceau 3,2 mm, gaine inox flexible, pour des températures ambiantes -140...+250 °C         </p>
--	-------	---------	---