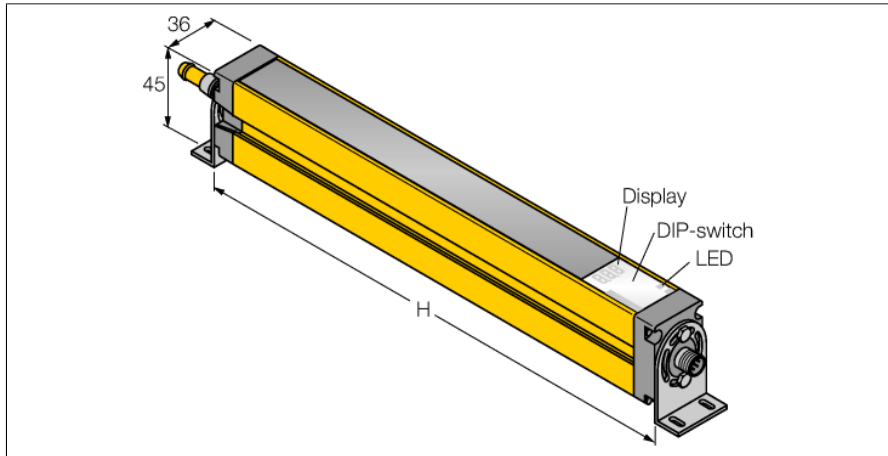


Barrière immatérielle de sécurité

Emetteur permettant un montage en cascade

SLSCE14-1800Q8



- Connecteur mâle M12 × 1, 8 broches
- Montage en cascade possible jusqu'à 4 modules
- Mode de protection IP65
- Réglage par interrupteur DIP
- Tension de service 24 VDC ± 15 %
- Résolution 14 mm
- Hauteur de la zone surveillée 1 800 mm
- Tous les appareils, y compris deux supports de montage EZA-MBK-11 ; appareils d'une longueur de 900 mm ou plus également, y compris un EZA-MBK-12
- Catégorie de sécurité 4, PL e suivant EN ISO 13849-1:2008
- Type 4 suivant CEI 61496-1,-2
- SIL 3 suivant CEI 61508

Type	SLSCE14-1800Q8
N° d'identification	3073378

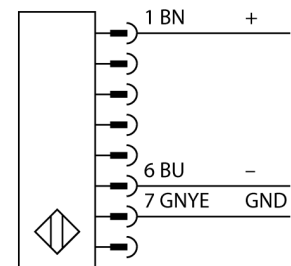
Données optiques	
Fonction	rideau lumineux
Source de lumière	IR
Longueur d'onde	950 nm
Résolution optique	14 mm
Portée	100...6000 mm
Hauteur zone surveillée	1800 mm
Nombre de faisceaux	240
Avec fonction muting	Non
Scan Code	réglable

Données électriques	
Tension de service U_b	20...28 VDC
Taux d'ondulation	< 10 % $V_{crête \ à \ crête}$
Courant de service nominal CC I_b	≤ 100 mA
Protection contre les courts-circuits	oui
protection contre les inversions de polarité	oui
Classe de protection	III
Temps de réponse typique	< 56 ms
Avec fonction de réarmement	Oui
Suppression possible	Oui

Données mécaniques	
Format	Rectangulaire, EZ-Screen
Matériau de boîtier	métal, AL, Polyester jaune
Lentille	plastique, Acrylique
Montage en cascade possible	Oui
Raccordement électrique	Connecteur, M12 × 1
Nombre de conducteurs	8
Température ambiante	0...+50 °C
Mode de protection	IP65

Indication de la tension de service	LED, vert
-------------------------------------	-----------

Schéma de raccordement



Principe de fonctionnement

La barrière immatérielle de sécurité haute résolution se compose d'un émetteur et d'un récepteur. Comme le système est synchronisé de manière optique, aucun câblage n'est nécessaire entre l'émetteur et le récepteur. Les sorties logiques de sécurité du récepteur sont directement liées à un relais de charge et causent l'arrêt immédiat de cycles de machine dangereux. En raison de la surveillance à 2 canaux du dispositif de commutation et de la redondance diverse de la conception, qui implique deux processeurs se contrôlant mutuellement, les exigences de sécurité de type 4 suivant CEI 61496 sont respectées.

Essais/Certificats

Résistance aux vibrations	10-55 Hz at 0.35 mm
Contrôle de chocs	10 g at 16 ms (6000 cycles)
Homologations	CE, liste cULus

Accessoires

Type	No. d'identité	Description	Dimensions
EZA-MBK-21	3073319	équerre de montage, noir, acier, pour EZ-ARRAY et EZ-SCREEN standard 14 & 30 mm	
EZA-MBK-11	3071470	équerre de montage, noir, acier, pour EZ-ARRAY et EZ-SCREEN standard et en cascade 14 & 30 mm	
EZA-MBK-12	3071756	équerre de montage, noir, acier, pour EZ-ARRAY et EZ-SCREEN standard et en cascade 14 & 30 mm	
EZA-MBK-20	3072587	équerre de montage, noir, acier, pour EZ-ARRAY et EZ-SCREEN standard 14 & 30 mm	