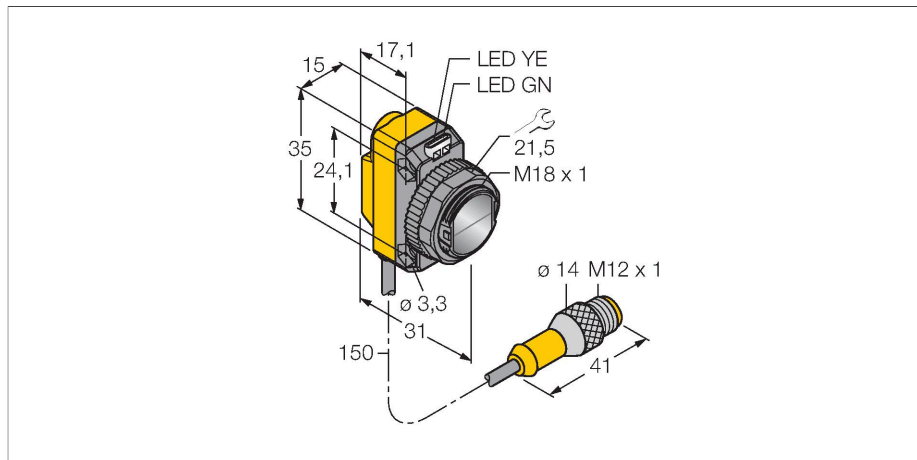


# QS186LE212Q5

## Détecteur opto-électronique – émetteur à laser



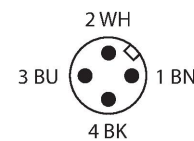
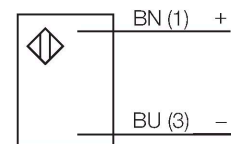
### Données techniques

Type	QS186LE212Q5
N° d'identification	3074318
<b>Données optiques</b>	
Fonction	Barrière unidirectionnelle
Mode de fonctionnement	émetteur à laser
Source de lumière	IR
Longueur d'onde	650 nm
Portée	0...15000 mm
<b>Données électriques</b>	
Tension de service	10...30 VDC
Taux d'ondulation	< 10 % V <sub>crête à crête</sub>
Courant de service nominal DC	≤ 100 mA
Protection contre les courts-circuits	oui
protection contre les inversions de polarité	oui
Retard à la disponibilité	≤ 10 ms
<b>Données mécaniques</b>	
Format	Rectangulaire à filetage, QS18
Dimensions	Ø 18 x 31 x 15 x 35 mm
Matériau de boîtier	Plastique, ABS
Lentille	plastique, PMMA
Raccordement électrique	Câble avec connecteur, M12 x 1, 0.15 m, PVC
Nombre de conducteurs	4
Température ambiante	-10...+50 °C
Mode de protection	IP67
Caractéristiques particulières	laser
Indication de la tension de service	LED, vert

### Caractéristiques

- câble avec connecteur, PVC, 150 mm, M12 x 1, 4 pôles
- mode de protection IP67
- LED visible de tous les côtés
- tension de service: 10...30 VDC

### Schéma de raccordement



### Principe de fonctionnement

Les détecteurs en mode barrière sont constitués d'un émetteur et d'un récepteur. Ils sont montés de telle manière que la lumière de l'émetteur arrive exactement au récepteur. Si un objet interrompt ou affaiblit le rayon lumineux, une commutation sera réalisée. Partout où des objets opaques doivent être détectés, des systèmes barrière sont les détecteurs photoélectriques les plus fiables. Le grand contraste entre l'état clair et sombre, ainsi que les réserves de gain élevées typiques pour ce mode de fonctionnement, permettent un fonctionnement avec de grandes distances et sous des conditions ambiantes difficiles.

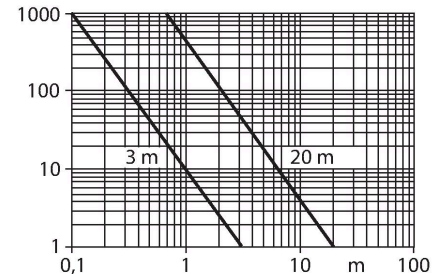
#### Commande

Le raccordement de l'entrée de commande (PIN2, WH) sur la masse (-) active le rayon

## Données techniques

Indication réserve de gain	LED
<b>Essais/Certificats</b>	
MTTF	530 Années suivant SN 29500 (Ed. 99) 40 °C
Homologations	CE, cURus

laser. La désactivation est possible via l'alimentation de 10...30Vcc sur l'entrée de commande ou en ne raccordant pas les fils. Courbe de réserve de gain réserve de gain dépend de la portée (type 6EB/RB)



## Accessoires

<b>SMB18A</b> 	<b>3033200</b> bride de fixation, coudée, acier inoxydable, pour les détecteurs à filetage de 18 mm	<b>SMB18AFAM10</b> 	<b>3012558</b> équerre de montage, matériau VA 1.4401, pour filetage 18 mm, filetage M10 x 1,5
<b>SMBQS18A</b> 	<b>3069721</b> équerre de montage, acier inoxydable, pour filetage 18 mm	<b>SMB18SF</b> 	<b>3052519</b> bride de fixation, noir PBT, pour les détecteurs à filetage 18 mm, orientable

## Accessoires

Dimensions	Type	N° d'identification	
	RKC4.4T-2/TEL	6625013	câble de raccordement, connecteur femelle M12, droit, 4 pôles, longueur de câble: 2m, matériau de gaine: PVC, noir; homologation cULus; d'autres longueurs de câble et versions livrables, voir <a href="http://www.turck.com">www.turck.com</a>

**Dimensions****Type**  
WKC4.4T-2/TEL**N° d'identification**  
6625025

câble de raccordement, connecteur femelle M12, coudé, 4 pôles, longueur de câble: 2m, matériau de gaine: PVC, noir; homologation cULus; d'autres longueurs de câble et versions livrables, voir [www.turck.com](http://www.turck.com)

