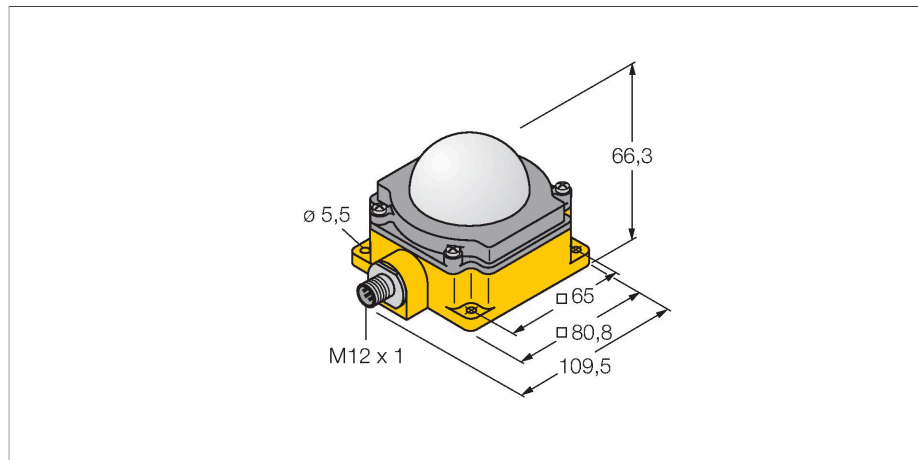


K80LGRY2PQ

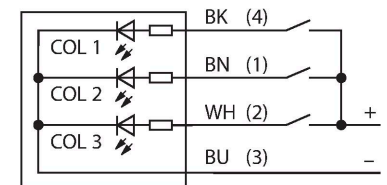
Voyant de signalisation LED



Caractéristiques

- couleurs: vert (COL 1) / rouge (COL 2) / jaune (COL 3)
- tension de service 18...30 VDC
- mode de protection IP67
- Clignotant ou alternatif
- fonction clignotante par programmation par raccordement

Schéma de raccordement



Données techniques

Type	K80LGRY2PQ
N° d'identification	3076847
Données de signal et d'affichage	
Objectif d'application	Voyant lumineux à LED
Fonction	Eclairage spot
Source de lumière	Vert Rouge Jaune
Réglable	Non
Caractéristiques couleur 1	Vert, Divers
Caractéristiques couleur 2	Rouge
Caractéristiques couleur 3	Jaune
Données électriques	
Tension de service U_b	18...30 VDC
Courant absorbé max. par couleur	40 mA
Type d'entrée	PNP
Temps de réponse typique	< 10 ms
Données mécaniques	
Montage en cascade possible	Non
Format	Hémisphère, K80L
Dimensions	107.6 x 80.9 x 66.7 mm
Matériau de boîtier	Plastique, PC, jaune
Matériau de fenêtre	acrylique, diffus
Raccordement électrique	Connecteur, M12 x 1, PVC
Nombre de conducteurs	5
Température ambiante	-40...+50 °C
Mode de protection	IP67

Données techniques

Essais/Certificats

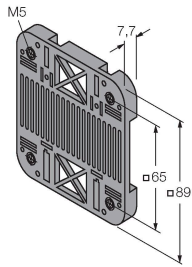
Homologations

CE

Accessoires

SMBDX80DIN

3077161



plaque de montage pour rail DIN, approprié pour les formats CP80, DX80, K80, Q80, température de fonctionnement: -20...+90 °C

Accessoires

Dimensions	Type	N° d'identification	
	RKC4.4T-2/TEL	6625013	Câble de raccordement, connecteur femelle M12, droit, 4 broches, longueur de câble : 2 m, matériau de la gaine : PVC, noir ; homologation cULus
	WKC4.4T-2/TEL	6625025	Câble de raccordement, connecteur femelle M12, coudé, 4 broches, longueur de câble : 2 m, matériau de la gaine : PVC, noir ; homologation cULus