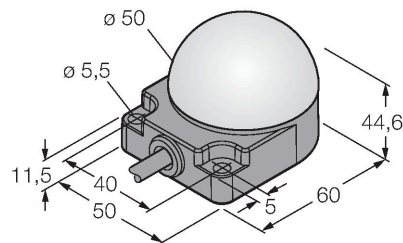


K50FLGRYBWP

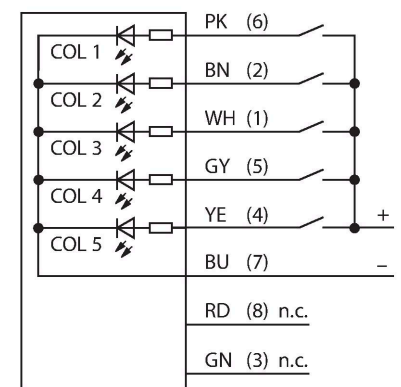
Voyant de signalisation LED – Lampe témoin



Caractéristiques

- LED visible de tous les côtés
- montage plat
- peut être commandé individuellement
- mode de protection IP67/IP69K
- couleurs: vert (COL 1) / rouge (COL 2) / jaune (COL 3) / bleu (COL 4) / blanc (COL 5)
- Cable, 2 m
- Operating voltage 18...30 VDC

Schéma de raccordement



Principe de fonctionnement

L'afficheur à LED peut être utilisé dans des applications industrielles grâce à sa construction robuste en IP67. En fonction de la combinaison de connexion une des trois couleurs possibles s'allume ou clignote pendant la durée d'un signal d'entrée PNP. L'utilisation d'un 2 dans le code type de l'article se réfère à la fonction clignotante moyennant une programmation de raccordement de l'afficheur LED (par exemple : lorsque le conducteur brun et noir est lié à 24 VDC, la fonction clignotante est activée dans la couleur rouge. Une description plus détaillée de la programmation de raccordement est annexée au mode d'emploi de l'article). L'éclairage alternant de toutes les couleurs est également possible. Le schéma de raccordement indique une configuration d'entrée PNP. Un mode d'emploi avec des détails plus précis sur le raccordement est fourni avec les appareils.

Données techniques

Type	K50FLGRYBWP
N° d'identification	3083452
Données de signal et d'affichage	
Objectif d'application	Voyant lumineux à LED
Fonction	Eclairage spot
Source de lumière	Vert Rouge Jaune Bleu Blanc
Réglable	Non
Caractéristiques couleur 1	Vert, Divers
Caractéristiques couleur 2	Rouge
Caractéristiques couleur 3	Jaune
Caractéristiques couleur 4	Bleu
Caractéristiques couleur 5	Blanc
Caractéristiques particulières	Wash down
Données électriques	
Tension de service U_B	18...30 VDC
Courant de service nominal CC I_B	≤ 50 mA
Courant absorbé max. par couleur	50 mA
Type d'entrée	PNP
Temps de réponse typique	< 250 ms
Données mécaniques	
Montage en cascade possible	Non
Format	Hémisphère, K50F
Dimensions	50 x 76 x 44.6 mm
Matériau de boîtier	Plastique, PC, noir

Données techniques

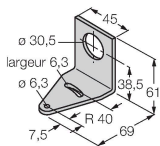
Matériau de fenêtre	Polycarbonate, diffus
Raccordement électrique	Câble, 2 m, PVC
Nombre de conducteurs	8
Température ambiante	-40...+50 °C
Humidité atmosphérique relative	0...95 %
Mode de protection	IP67 IP69
Essais/Certificats	
Homologations	CE

Accessoires

SMB30A

3032723

équerre de montage, coudée, acier inoxydable, pour les détecteurs à filetage 30mm



SMB30SC

3052521

bride de fixation, noir PBT, pour les détecteurs à filetage 30 mm, orientable

