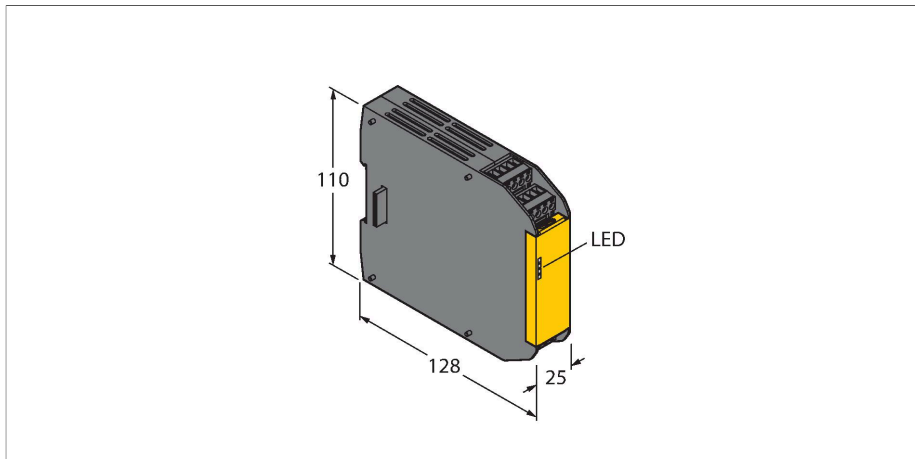


# XS2RO

## Technique de sécurité – sortie de relais de sécurité à deux canaux



### Caractéristiques

- uniquement en utilisation avec un contrôleur de sécurité XS26-2xx
- PLe suivant ISO 13849-1
- SIL 3 suivant IEC 61508 et IEC 62061
- 2 sorties de relais de sécurité à 2 canaux
- 2 contacts N.O., 1 contact NF (par canal)
- mode de protection IP20

### Principe de fonctionnement

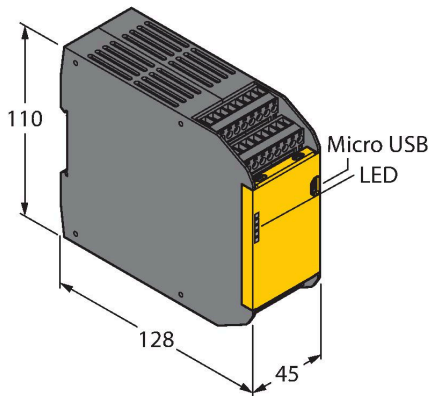
Tant des entrées et des sorties de sécurité supplémentaires que des sorties de relais de sécurité peuvent être raccordés au contrôleur de sécurité extensible. Jusqu'à huit modules d'extension dans chaque combinaison arbitraire d'entrées ou de sorties peuvent être guidés à un contrôleur de sécurité XS26-2xx extensible.

### Données techniques

Type	XS2RO
N° d'identification	3085075
Fonction	Module d'extension
Format	boîtier à bornes
Matériau de boîtier	Plastique, PC, noir
Raccordement électrique	Bloc de bornes débrochables, protection contre les inversions de polarité, raccordement par vis
Température ambiante	0...+55 °C
Humidité atmosphérique relative	0...90 %
Mode de protection	IP20
Essais/Certificats	

## Accessoires

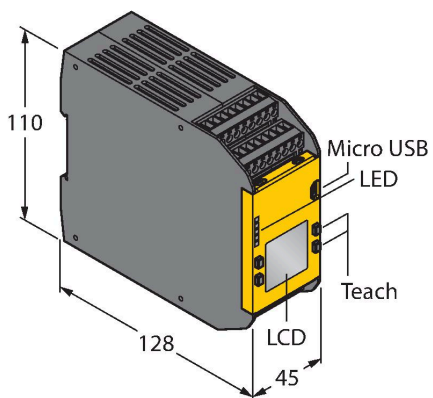
Dimensions	Type	N° d'identification	
	XS26-2	3085061	contrôleur de sécurité extensible programmable



XS26-2D

3085062

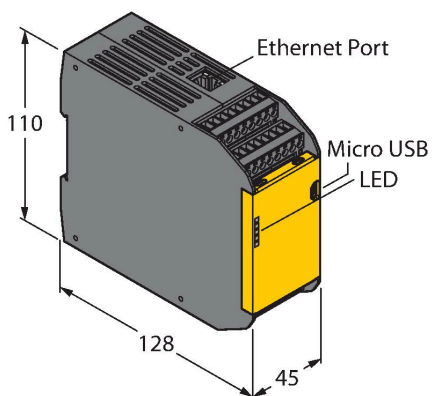
contrôleur de sécurité extensible programmable



XS26-2E

3085063

contrôleur de sécurité extensible programmable



Dimensions	Type	N° d'identification	
	XS26-2DE	3085064	contrôleur de sécurité extensible programmable

