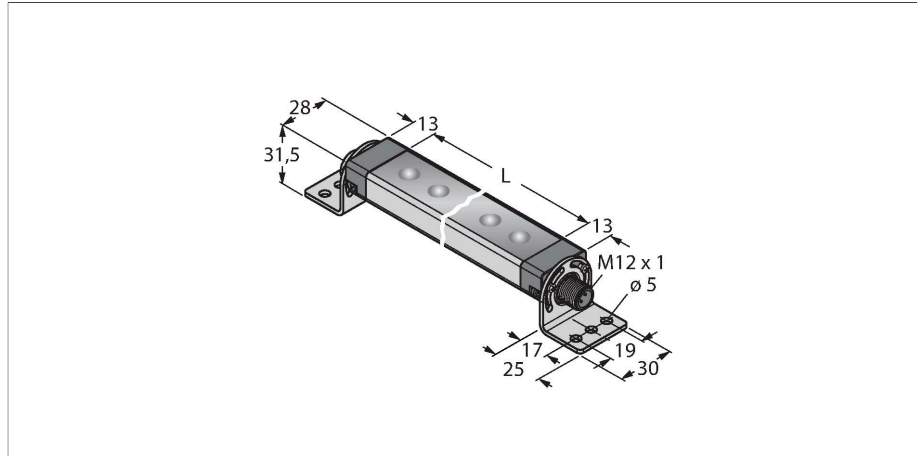


WLS28-2CW850XPWMQ

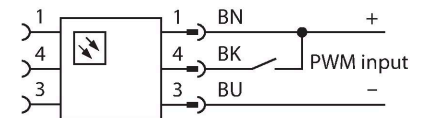
Eclairage linéaire LED – Dans le boîtier métallique



Caractéristiques

- montage en cascade possible
- longueur de lumière: 850mm
- tension de service: 12..30V dc
- mode de protection: IP50
- Couleur : blanc
- connecteur, droit, M12 x 1, 4 pôles
- réglable par entrée PWM
- Équerre de fixation SMBWLS28RA incluse

Schéma de raccordement



Principe de fonctionnement

Les luminaires de travail LED sont parfaitement appropriés à l'utilisation industrielle consommant peu d'énergie. La température de couleur se trouve dans la plage 6.000 jusque 7.100 Kelvin (blanc froid). En fonction du modèle, le flux lumineux est d'entre 325 et 2600 lumen. L'activation/désactivation se fait soit par l'application de la tension d'alimentation requise (10... 30 VDC), soit avec quelques variantes, par le commutateur intégré directement au luminaire LED. De plus, celle-ci se laisse régler par la commande d'un signal élevé sur BROCHE 4, ou chez les variantes avec commutateur moyennant une autre position de commutation, à 50% de leur flux lumineux. La puissance de lumière peut être réglée pour quelques modèles par un signal PWM sur broche 4. Des versions permettant un montage en cascade sont aussi livrables. Des variantes avec une fenêtre en plastique claire ou diffuse et avec une lentille de divergence avec 25° sont disponibles.

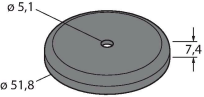
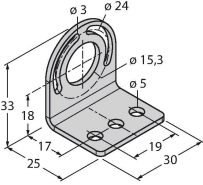
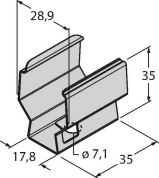
Données techniques

Type	WLS28-2CW850XPWMQ
N° d'identification	3090482
Données de signal et d'affichage	
Objectif d'application	Voyant de travail à LED
Fonction	Luminaire linéaire
Source de lumière	Blanc
Color temperature	6100...+7000 K
Luminous flux lumen	1950 lm
Aperture angle degree	60 °
Angle de rayonnement	à rayonnement large 40-80°
Durée de vie LED (L70)	50000 h
Réglable	PWM
Caractéristiques couleur 1	Blanc, Allumée en continue, 2400 lm
Données électriques	
Tension de service U_b	12...30 VDC
Courant de service nominal CC I_b	≤ 2130 mA
Input power	25.56 W
Données mécaniques	
Montage en cascade possible	Oui
Format	Rectangulaire, WLS28-2
Dimensions	899 x 28 x 20.9 mm
Matériau de boîtier	métal, AL
Matériau de fenêtre	Polycarbonate, clair
Raccordement électrique	Connecteur, M12 x 1, PVC
Nombre de conducteurs	4
Température ambiante	-40...+70 °C
Température de stockage	-40...+70 °C


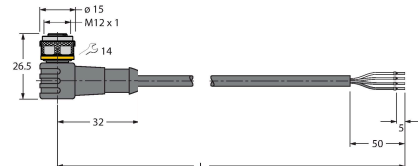
Données techniques

Humidité atmosphérique relative	0...90 %
Mode de protection	IP50
Essais/Certificats	
Homologations	CE, UL

Accessoires

SMBWLSMAG	3019574	Fixation magnétique pour le montage d'éclairages de travail et de capteurs, 2 pièces	SMBWLS28RA	3015764	Équerre de montage, coudée, métal, pour éclairages de travail WLS28, trous de forage de 5 mm, jeu double, jeu d'écrous compris
					
SMBWLS28SP	3088063	Support à clipser pour le montage des éclairages de travail WLS28			
					

Accessoires

Dimensions	Type	N° d'identification	
	RKC4.4T-2/TEL	6625013	Câble de raccordement, connecteur femelle M12, droit, 4 broches, longueur de câble : 2 m, matériau de la gaine : PVC, noir ; homologation cULus
	WKC4.4T-2/TEL	6625025	Câble de raccordement, connecteur femelle M12, coudé, 4 broches, longueur de câble : 2 m, matériau de la gaine : PVC, noir ; homologation cULus