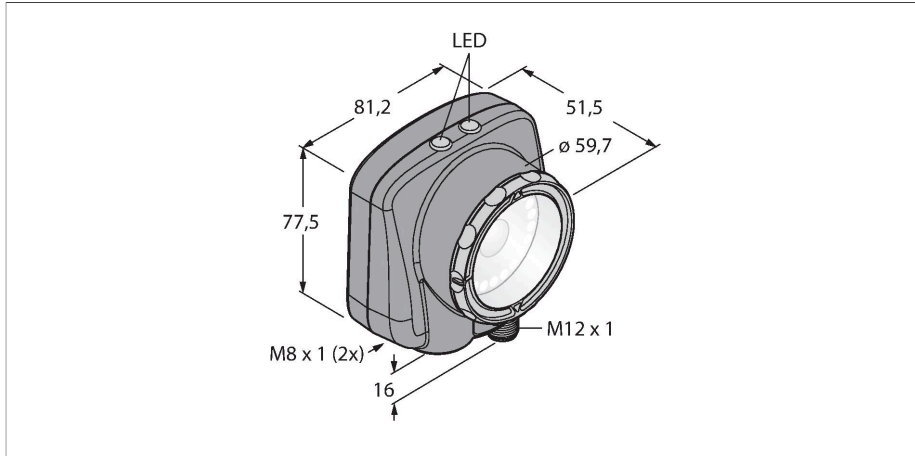


IVU2PTBR06

Lecteur de codes-barres — capteur d'image



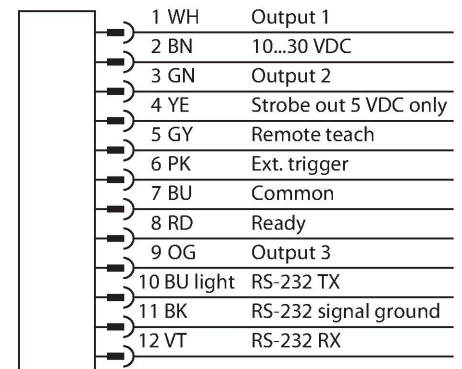
Données techniques

Type	IVU2PTBR06
N° d'identification	3090740
Données de la caméra	
Fonction	Lecteur de codes-barres — capteur d'image
Resolution	752 x 480 pixels
Source de lumière	Rouge
Brennweite	6mm
Caractéristiques particulières	Wash down
Données électriques	
Tension de service U_B	10...30 VDC
Courant de service nominal CC I_B	≤ 1000 mA
Protocole de communication	EtherNet/IP Modbus TCP PCCC PROFINET RS232
Données mécaniques	
Format	Rectangulaire, iVu PLUS
Dimensions	51.5 x 81.2 x 95.3 mm
Matériau de boîtier	Plastique, Plastique thermoplastique, noir
Matériau de fenêtre	acrylique, clair
Raccordement électrique	Connecteur, M12 x 1, 12 fils
Afficheur	Integriert
Température ambiante	0...+50 °C
Mode de protection	IP67
Essais/Certificats	
Homologations	CE

Caractéristiques

- deuxième génération iVu
- mémoire interne pour 30 inspections
- 1/3" CMOS, 752x480 Pixel
- éclairage annulaire intégré: rouge
- mode de protection IP67
- sortie stroboscopique externe +5VDC
- entrée de déclenchement externe
- lentille 6mm, M12x1
- écran: écran coloré LCD intégré 68,5 mm, 320 x 240 transréflectif
- tension de service : 10...30 VDC
- connecteur, M12x1, 12 pôles
- trois sorties commutation PNP/NPN, sélectionnables par logiciel
- hôte USB-2.0: connecteur femelle M8, 4 pôles
- Ethernet par connecteur M8, 4 pôles
- Industrial Ethernet: PROFINET, Ether-Net/IP, Modbus/TCP, PCCC

Schéma de raccordement



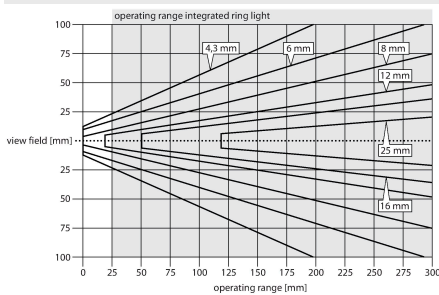
Principe de fonctionnement

La deuxième génération du iVu-Plus offre à l'utilisateur des fonctions étendues et donc encore plus de possibilités dans la sélection

des inspections. Le capteur est logé dans le même boîtier et offre la même interface utilisateur intuitive et fonctionnalité de la génération iVu précédente. Le lecteur code à barres se compose d'une caméra et d'un éclairage intégré (non pour la version IVU2TBX) pour l'enregistrement d'images permettant de balayer jusqu'à 10 codes à barres de différent type et de sortir les données emmagasinées par une interface RS232. Il y a la possibilité de configuration pour la sélection de certains types de codes à barres tels que DataMatrix (ECC 200) et une série de codes linéaires tels que Code128, Code39, CODABAR, Interleaved 2 of 5, EAN13, EAN8, UPCE, Postnet, IMB et Pharmacode. La nouvelle génération permet de sélectionner entre une résolution plus grosse ou plus fine. Un ordinateur externe pour la configuration du détecteur n'est pas requis! L'interface USB permet de transmettre des fichiers Log et des actualisations de micrologiciels.

Manuel de montage

Instructions de montage / Description



Sélection de la distance

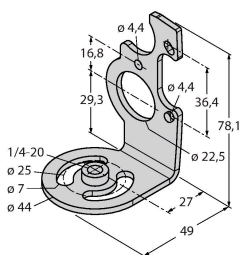
Le capteur de vision avec une lentille avec une distance focale appropriée est sélectionné en fonction du rapport entre la taille de l'objet (champ visuel) et la distance au capteur de vision (distance de travail). La graphique représentée sert de la sélection. Celle-ci représente le rapport entre la distance de travail et le champ visuel, pour des lentilles avec une différente longueur focale.

Accessoires

SMBIVURAR

3082547

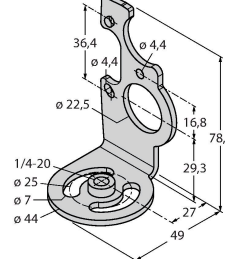
équerre de support pouvant être montée à la face droite



SMBIVURAL

3082546

équerre de support pouvant être montée à la face gauche



SMBIVUU

3082549

équerre de maintien en U pour le montage au sol (contient plaque de base SMBIVUB)

