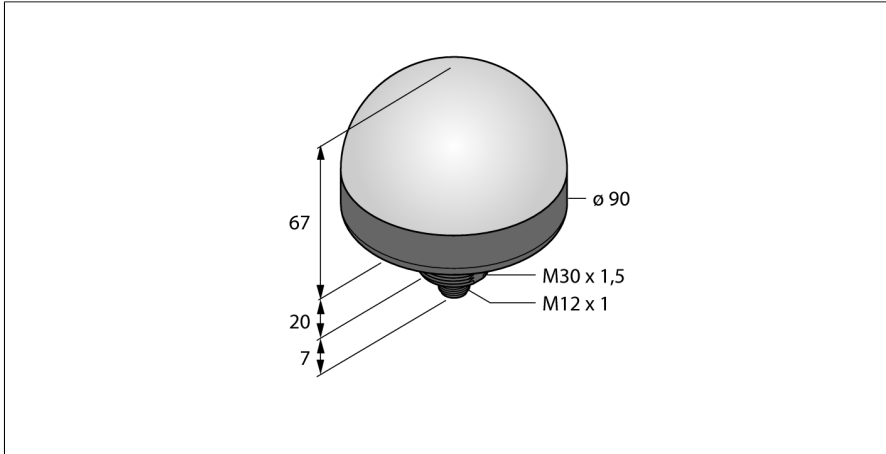


Voyant de signalisation LED

Lampe témoin

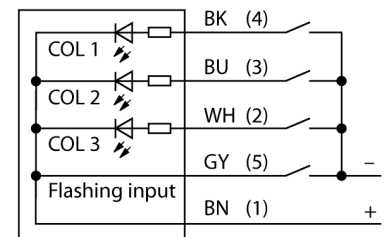
K90LRNQ



Type	K90LRNQ
N° d'identification	3092845
Données de signal et d'affichage	
Objectif d'application	Voyant lumineux à LED
Fonction	Eclairage spot
Source de lumière	Rouge
Longueur d'onde	625 nm
Luminous flux lumen	65 lm
Durée de vie LED (L70)	50000 h
Réglable	Non
Caractéristiques couleur 1	Rouge, Allumée en continue, 65 lm
Données électriques	
Tension de service U _s	12...30 VDC
Courant absorbé max. par couleur	475 mA
Input power	5.7 W
Type d'entrée	minus-schaltend
Temps de réponse typique	< 75 ms
Données mécaniques	
Montage en cascade possible	Non
Format	Hémisphère, K90L
Dimensions	Ø 90 x 87 mm
Matériau de boîtier	Plastique, PC
Matériau de fenêtre	Polycarbonate, diffus
Raccordement électrique	Connecteur, M12 x 1, PVC
Nombre de conducteurs	5
Température ambiante	-40...+50 °C
Mode de protection	IP67
Essais/Certificats	
Homologations	CE, liste UL

- LED visible de tous les côtés
- mode de protection IP67
- filetage mécanique M30 x 1,5
- connecteur, M12 x 1, 5 pôles
- couleurs: rouge (COL 1)
- fonction clignoteur (1,6 Hz) sélectionnable par l'entrée de fonction
- tension de service: 12...30 VDC
- peut être commandé individuellement
- Entrées: NPN

Schéma de raccordement



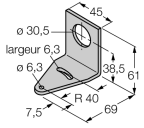
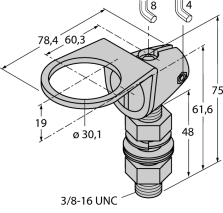
Principe de fonctionnement

L'afficheur à LED peut être utilisé dans des applications industrielles grâce à sa construction robuste en IP67. L'afficheur LED s'allume pendant la durée du signal d'entrée.

Il y a une couleur qui s'allume toujours. Les numéros de couleurs élevés écrasent les plus bas. COL 3 écrase par ex. COL 1 et 2.

Si l'entrée de fonction est raccordée à la tension d'alimentation, la fonction passe de l'éclairage en continu au clignotement.

Accessoires

Type	No. d'identité		Dimensions
SMB30A	3032723	équerre de montage, coudée, acier inoxydable, pour les détecteurs à filetage 30mm	
SMB30FA	3074005	Montagewinkel; Werkstoff VA 1.4401	
SMB30SC	3052521	bride de fixation, noir PBT, pour les détecteurs à filetage 30 mm, orientable	