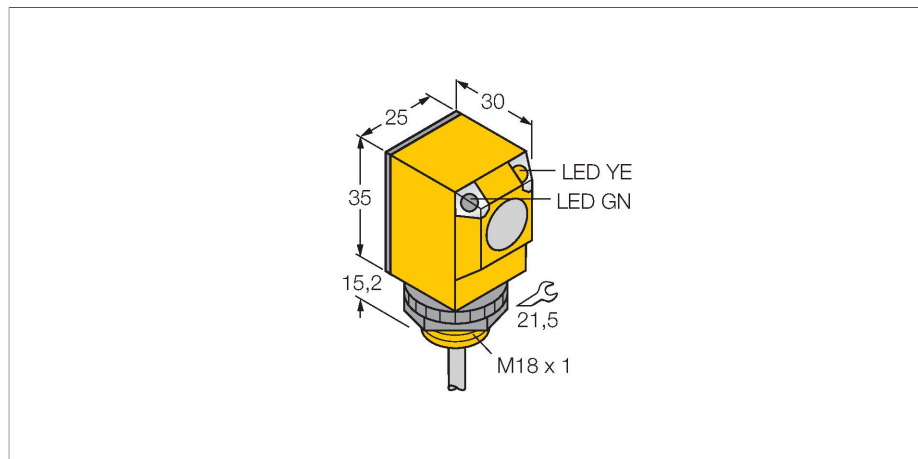


Q25SP6LP W/10

Détecteur opto-électronique – détecteur en mode rétro-réfléctif avec filtre de polarisation



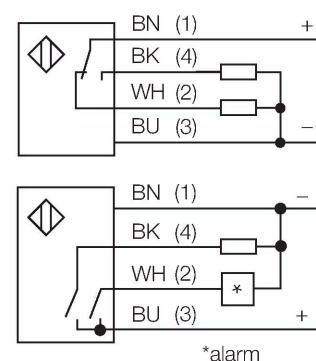
Données techniques

Type	Q25SP6LP W/10
N° d'identification	3097239
Données optiques	
Fonction	Détecteur en mode rétro-réfléctif
Mode de fonctionnement	Polarisé
réflecteur fait partie de la livraison	Non
Source de lumière	Rouge polarisé
Longueur d'onde	680 nm
Portée	50...2000 mm
Données électriques	
Tension de service	10...30 VDC
Consommation propre à vide	≤ 25 mA
Protection contre les courts-circuits	oui / contrôle cyclique
protection contre les inversions de polarité	oui
Fonction de sortie	programmables par raccordement, PNP
Fréquence de commutation	≤ 160 Hz
Retard à la disponibilité	≤ 100 ms
Temps de réponse typique	< 3 ms
Seuil de protection court-circuit	> 220 mA
Données mécaniques	
Format	Rectangulaire, Q25
Dimensions	Ø 18 x 30 x 25 x 50.2 mm
Matériau de boîtier	Plastique, Plastique thermoplastique
Lentille	plastique, Acrylic
Raccordement électrique	Câble, 3 m, PVC

Caractéristiques

- câble, 3 m
- mode de protection IP67
- température ambiante: -40...+70 °C
- au choix commutation claire/sombre ou commutation claire avec fonction alarme
- tension de service: 10...30 VDC
- sortie de commutation PNP, contact inverseur

Schéma de raccordement

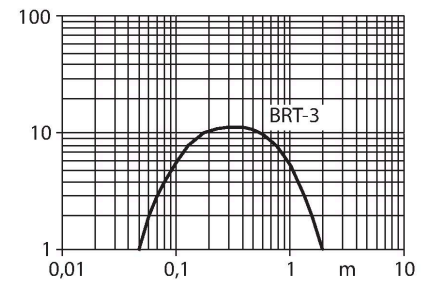


Principe de fonctionnement

Pour les détecteurs en mode rétro-réfléctif, l'émetteur et le récepteur sont logés dans le même boîtier. Le rayon lumineux de l'émetteur est dirigé vers le réflecteur et est renvoyé par celui-ci vers le récepteur. Un objet est détecté, s'il interrompt ce rayon lumineux. Les détecteurs en mode rétro-réfléctif se distinguent par un grand contraste et une réserve de gain élevée. En plus, il ne faut pas installer et raccorder qu'un seul appareil. Courbe de réserve de gain. Réserve de gain dépend de la portée.

Données techniques

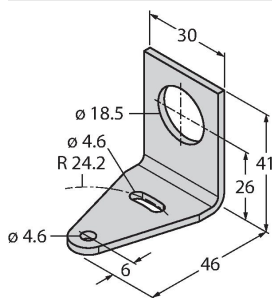
Nombre de conducteurs	4
Section conducteur	0.5 mm ²
Température ambiante	-40...+70 °C
Mode de protection	IP69
Caractéristiques particulières	résistance chimique encapsulé Wash down
Indication de la tension de service	LED, vert
Indication de l'état de commutation	LED, Jaune
Signalisation de défaut	LED, Vert, clignotant
Indication réserve de gain	LED
Visualisation d'alarme	LEDjauneclignotant
Essais/Certificats	
Homologations	CE, UL, CSA



Accessoires

SMB18A

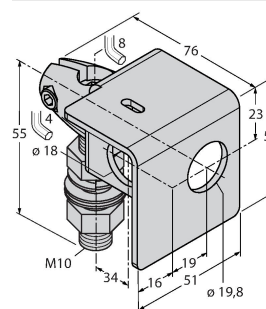
3033200



bride de fixation, coudée, acier inoxydable, pour les détecteurs à filetage de 18 mm

SMB18AFAM10

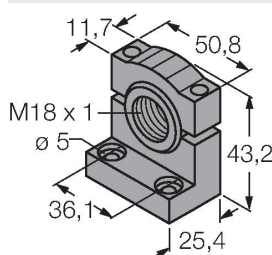
3012558



équerre de montage, matériau VA 1.4401, pour filetage 18 mm, filetage M10 x 1,5

SMB18SF

3052519



bride de fixation, noir PBT, pour les détecteurs à filetage 18 mm, orientable

Accessoires

Dimensions	Type	N° d'identification
------------	------	---------------------

BRT-3

3016164

réflecteur rond, facteur de réflexion 1.0, matériau acrylique, température ambiante -20...+60 °

