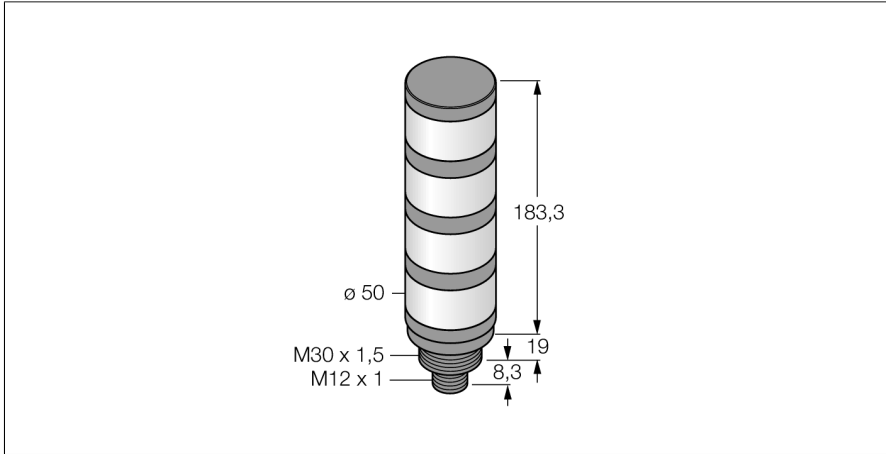


# Voyant de signalisation LED

## Colonne

### TL50GYRGKQ



Type	TL50GYRGKQ
N° d'identification	3801928
<b>Données de signal et d'affichage</b>	
Objectif d'application	Voyant lumineux à LED
Fonction	Colonne
Source de lumière	Vert Jaune Rouge Vert
Réglable	Non
Caractéristiques couleur 1	Vert, Programmable, 31 lm
Caractéristiques couleur 2	Jaune, Réglable par IO-Link, 32 lm
Caractéristiques couleur 3	Rouge, Réglable par IO-Link, 13 lm
Caractéristiques couleur 4	Vert, Réglable par IO-Link, 31 lm
<b>Données électriques</b>	
Tension de service $U_s$	18...30 VDC
Courant de service nominal CC $I_s$	≤ 45 mA
Tension de service $U_s$	21...27VAC
Courant de service nominal AC	≤ 45 mA
Courant absorbé max. par couleur	70 mA
Protocole de communication	IO-Link
Type d'entrée	Protocole de communication
Temps de réponse typique	< 10 ms
<b>IO-Link</b>	
Spécification IO-Link	V 1.1
Communication mode	COM 2 (38.4 kBaud)
Largeur de données de processus	16 bit
Type de châssis	Type_2_2
Broche de fonction 4	IO-Link
Maximum cable length	20 m
Inclus dans la norme SIDI GSDML	Oui

- boîtier plastique noir
- protection contre les interférences électromagnétiques et haute fréquence
- mode de protection IP67
- connecteur M12x1
- Couleurs : vert (COL 1) / jaune (COL 2) / rouge (COL 3) / vert (COL 4)
- paramétrage par IO-Link

#### Principe de fonctionnement

Les colonnes lumineuses TL50 permettent d'informer et de guider l'opérateur sur l'état d'application dans l'ensemble de la machine. Chaque colonne est configurée d'éléments LED de différente couleur, avec ou sans alarme et est installée opérationnelle en quelques pas - que ce soit directement à la machine ou non, à l'armoire électrique ou à des endroits à surveiller dans les lignes de production.

le schéma de raccordement indique une configuration de connexion PNP

Il y a 10 couleurs bleu (B), vert (G), rouge (R), jaune (Y), blanc (W), turquoise (T), orange (O), violet (V), bleu ciel (S) et magenta (M) indiquant dans la description de type du voyant la séquence de bas en haut. Exemple : TL50GYRQ signifie vert, jaune et rouge de bas en haut.

Données mécaniques	
Montage en cascade possible	Non
Format	tube lisse, TL50
Dimensions	Ø 50 x 210.6 mm
Matériau de boîtier	Plastique, ABS, noir
Matériau de fenêtre	Polycarbonate, diffus
Raccordement électrique	Connecteur, M12 x 1, PVC
Nombre de conducteurs	4
Température ambiante	-40...+50 °C
Humidité atmosphérique relative	0...95%
Mode de protection	IP67
Essais/Certificats	
Homologations	CE, liste UL

## Accessoires

Type	No. d'identité		Dimensions
SMB30A	3032723	équerre de montage, coudée, acier inoxydable, pour les détecteurs à filetage 30mm	
SMB30FA	3074005	Montagewinkel; Werkstoff VA 1.4401	
SMB30SC	3052521	bride de fixation, noir PBT, pour les détecteurs à filetage 30 mm, orientable	