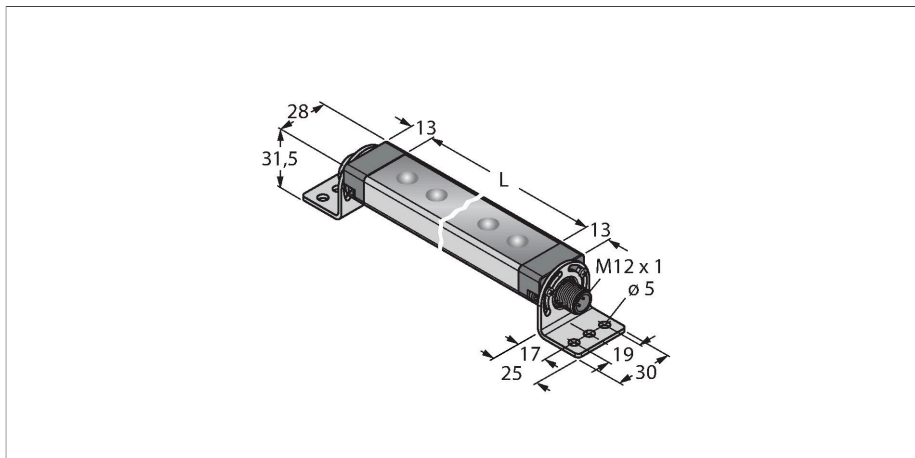


WLS28PXRGBW430DXQ

Eclairage linéaire LED – Dans le boîtier métallique



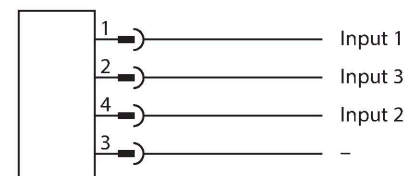
Données techniques

Type	WLS28PXRGBW430DXQ
N° d'identification	3810989
Données de signal et d'affichage	
Objectif d'application	Voyant de travail à LED
Fonction	Luminaire linéaire
Source de lumière	RGB
Luminous flux lumen	975 lm
Aperture angle degree	60 °
Angle de rayonnement	à rayonnement large 40-80°
Durée de vie LED (L70)	50000 h
Réglable	Programmable
Caractéristiques couleur 1	RGBW
Caractéristiques particulières	Module E/S compatible
Données électriques	
Tension de service U_b	18...30 VDC
Courant de service nominal CC I_b	≤ 1010 mA
Input power	12.12 W
Protocole de communication	Banner Bus (compatible avec Pro Editor)
Temps de réponse typique	< 300 ms
Données mécaniques	
Montage en cascade possible	Non
Format	Rectangulaire, WLS28-2
Dimensions	468 x 28 x 21 mm
Matériau de boîtier	métal, AL
Matériau de fenêtre	Polycarbonate, diffus
Raccordement électrique	Connecteur, M12 × 1
Nombre de conducteurs	4

Caractéristiques

- longueur de lumière: 430mm
- tension de service: 12..30V dc
- mode de protection: IP50
- LED RVB
- Éclairages linéaires multicolores
- Paramétrage via le logiciel Pro Editor
- Équerre de fixation SMBWLS28RA incluse

Schéma de raccordement



Principe de fonctionnement

Ces luminaires disposent de LED RVB. Trois signaux d'entrée permettent de commander l'une des sept couleurs ou animations lumineuses prédéfinies dans le réglage standard. Le tableau de logique indique quelle entrée est à câbler :

- Etat 1 = blanc
- Etat 2 = vert
- Etat 3 = rouge
- Etat 4 = jaune
- Etat 5 = avant-plan bleu, arrière-plan blanc
- Etat 6 = blanc, extrémités rouge clignotant
- Etat 7 = blanc chaud

Avec le logiciel Pro Editor, ces lampes peuvent être configurées par l'utilisateur dans les réglages avancés.

Données techniques

Température ambiante	-40...+50 °C
Température de stockage	-40...+70 °C
Humidité atmosphérique relative	0...90 %
Mode de protection	IP50
Essais/Certificats	
Homologations	CE, UL

	Input 1	Input 2	Input 3
State 1	x		
State 2		x	
State 3			x
State 4	x	x	
State 5	x		x
State 6		x	x
State 7	x	x	x

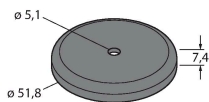
Light Length	Typical Current			Maximum Current
	18 VDC	25 VDC	30 VDC	A
145 mm	0.240	0.180	0.150	0.275
285 mm	0.480	0.360	0.300	0.550
430 mm	0.720	0.540	0.450	0.825
570 mm	0.960	0.720	0.600	1.100
850 mm	1.440	1.080	0.900	1.650
1130 mm	1.920	1.440	1.200	2.200

Accessoires

SMBWLSMAG

3019574

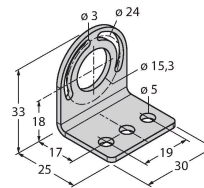
Fixation magnétique pour le montage d'éclairages de travail et de capteurs, 2 pièces



SMBWLS28RA

3015764

Équerre de montage, coudée, métal, pour éclairages de travail WLS28, trous de forage de 5 mm, jeu double, jeu d'écrous compris



SMBWLS28SP

3088063

Support à clipser pour le montage des éclairages de travail WLS28

