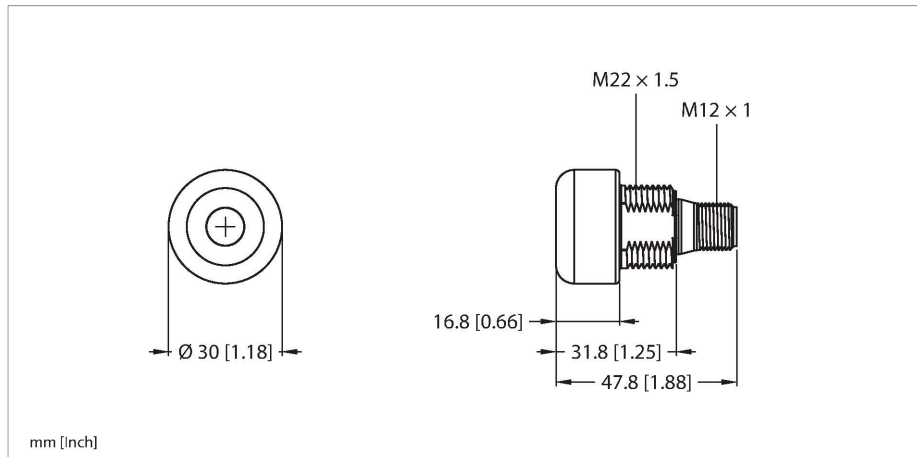


K30PAF100AMGRY3Q

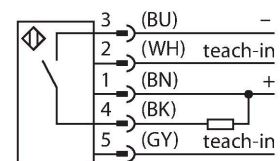
Pick-to-Light – Détecteur photoélectrique Capteur en mode diffus avec suppression d'arrière-plan réglable



Caractéristiques

- Affichage LED RVB avec un maximum de 14 couleurs de lumières différentes
- Capteur en mode diffus avec suppression d'arrière-plan réglable
- Portée : 20...100 mm
- Mode de protection IP67
- Raccordement par connecteur M12, 5 broches
- Tension de service : 10...30 VDC
- Fonction de commutation bipolaire - PNP/ NPN
- Contact normalement ouvert NO
- Commande des couleurs de lumière prédéfinies ou choisies par l'utilisateur
- Fonction clignotante, alternance, représentation bicolore, contrôle d'intensité et autres animations
- Configurable via le logiciel Pro Editor, compatibilité E/S par bloc configurable

Schéma de raccordement



Principe de fonctionnement

Le capteur de positionnement optique K30 Pro est un voyant multicolore avec capteur optique intégré, idéal pour les applications de montage. Ce dispositif offre à l'utilisateur une flexibilité maximale en matière de définition des couleurs d'affichage, de plages de détection et de logique grâce au logiciel

Données techniques

Type	K30PAF100AMGRY3Q
N° d'identification	3814205
Données de signal et d'affichage	
Objectif d'application	Pick-to-Light
Fonction	détecteur diffus avec suppression d'arrière-plan réglable
Source de lumière	RGB
Fonction des touches	Programmable
Réglable	Programmable
Caractéristiques couleur 1	Vert, Programmable, 5.8 lm
Caractéristiques couleur 2	Rouge, 3.2 lm
Caractéristiques couleur 3	Jaune, 7.9 lm
Caractéristiques couleur 4	Bleu, 1.3 lm
Caractéristiques couleur 5	Blanc, 8.8 lm
Caractéristiques couleur 6	Turquoise, 6.5 lm
Caractéristiques couleur 7	Bleu clair, 3.9 lm
Caractéristiques couleur 8	Orange
Caractéristiques couleur 9	Magenta
Caractéristiques couleur 10	Violet
Données électriques	
Tension de service U_B	12...30 VDC
Courant de service nominal CC I_a	≤ 150 mA
Protocole de communication	Banner Bus (compatible avec Pro Editor)
Fonction de sortie	N.O./N.F. (N.O. pré-réglé), PNP/NPN

Données techniques

Temps de réponse typique	< 300 ms
Données mécaniques	
Montage en cascade possible	Non
Format	Cylindrique/filetage, K30
Dimensions	Ø 30 x 47.8 mm
Matériau de boîtier	Plastique, PC, noir
Matériau de fenêtre	Polycarbonate, diffus
Raccordement électrique	Connecteur, M12 x 1
Nombre de conducteurs	5
Température ambiante	-40...+70 °C
Mode de protection	IP67
Essais/Certificats	
Homologations	CE, liste UL, UKCA

Pro Editor, facile à utiliser. Le capteur optique K30 Pro peut être activé sans contact. Cela évite toute contamination et élimine les efforts inutiles pendant le fonctionnement. Le capteur peut détecter des objets de 20 à 1 000 mm tout en fournissant un guidage clair à l'utilisateur. Le capteur optique K30 Pro est doté de LED RVB avec jusqu'à 14 couleurs de LED différentes et une gamme d'animations d'éclairage définies par l'utilisateur. Les dispositifs Pick-to-Light améliorent l'efficacité et le contrôle de la qualité des systèmes de flux de travail existants et réduisent les efforts de test.

Accessoires

SMB22A

3079414

équerre de montage, acier inoxydable, pour le format K30L

