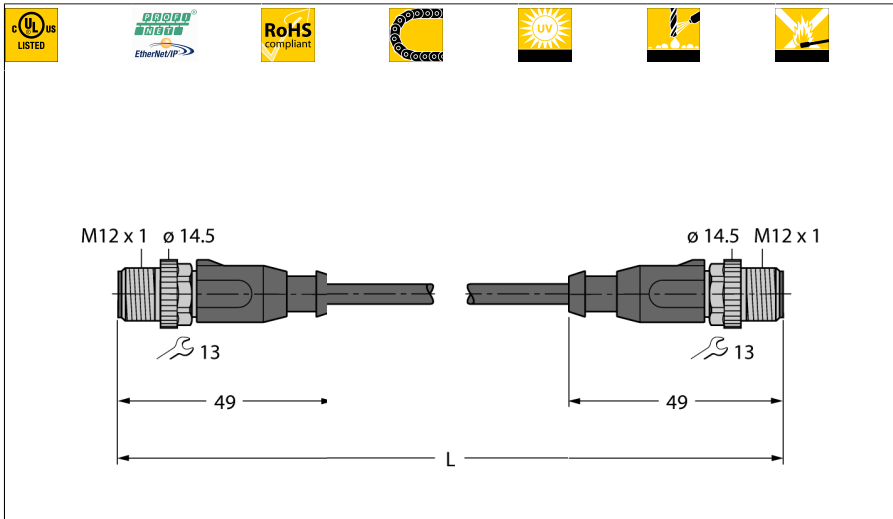


# câble pour Industrial Ethernet / PROFINET

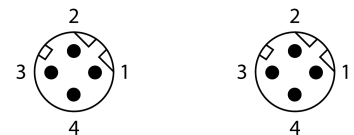
## Câble de connexion

### RSSD-RSSD-4416-75M

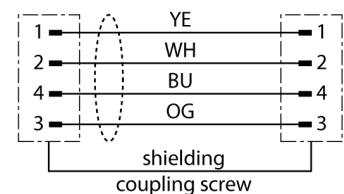


Type	RSSD-RSSD-4416-75M
N° d'identification	6441675
Connecteur A	Connecteur mâle, M12x1, Droit, Codage D
Nombre de pôles	4
Corps isolant	Plastique, PA, UL 94, Noir
Corps de manchon	Plastique, TPU, UL 94, Noir
Écrou/vis de serrage	laiton, GD-Zn, nickelé
Couple de serrage	0.4 ... 0.6 Nm (respecter la valeur max. de la contre-partie !)
Durée de vie mécanique	> 100 Cycles de couplage et de découplage
Degré de pollution	3/2
Type de protection	IP67, Uniquement en état vissé
Connecteur B	Connecteur mâle, M12x1, Droit, Codage D
Nombre de pôles	4
Corps isolant	Plastique, PA, UL 94, Noir
Corps de manchon	Plastique, TPU, UL 94, Noir
Ecrou de serrage/vis de serrage	laiton, GD-Zn, nickelé
Couple de serrage	0.4 ... 0.6 Nm (respecter la valeur max. de la contre-partie !)
Durée de vie mécanique	> 100 Cycles de couplage et de découplage
Degré de pollution	3/2
Indice de protection	IP67, uniquement en état vissé
Câble	
Protocole réseau	Ethernet
Diamètre de câble	Ø 6.5mm ±0.20
Longueur de câble	75 m m
Gaine de câble	PUR, Vert
Blindage	feuille d'aluminium, grillage de cuivre étamé
Isolation du conducteur	PE
Section conducteur	4 x 0.32 mm <sup>2</sup>
Structure de fils toronnés	7 x 0.25mm
Couleurs de câble	WH, YE, BU, OG

- Câble Ethernet : 4 broches, AWG 22
- CAT 5E
- Matériau de la gaine : PUR
- Couleur de la gaine : vert
- Blindage : feuille d'aluminium se recouvrant, fil de cuivre étamé
- Diamètre de la gaine : 6,5 mm
- Convient pour une utilisation sur les chaînes de transport de câble
- Résistant à l'huile conform. à IEC 60811-2-1 et UL13
- Sans halogène conform. à IEC 60754
- Ignifuge conform. à IEC 60332-1-2 et UL2556 VW1
- Homologation : UL
- Conforme à RoHS
- Conforme à la PNO
- connecteur M12, droit
- Connecteur mâle M12, droit, codage D
- longueur de câble : 75 mètres



#### schéma de connexions



**Caractéristiques électriques à +20°C**

Tension nominale	48V
Tension d'essai	2000 V
Intensité maximale admissible	3AA
Résistance DC (boucle)	120 Ω/km
Nom. Impédance	100 Ω (1MHZ)
Nom. Capacité	50 pF/m

**Caractéristiques mécaniques et chimiques**

Rayon de courbure (déplacement fixe)	≥ 5 x Ø
Rayon de courbure (utilisation flexible)	≥ 15 x Ø
Cycles de courbure	≥ 3 Mio.
Effort de torsion	± 180 °/m
Cycles de torsion	max. 100 000
Température ambiante (posé de manière fixe)	-50...+70°C
Température ambiante (mobile)	-20...+60°C

**Autres caractéristiques**

Utilisable sur chaînes de transport de câble	oui
Sans halogène	oui
Exempt de PVC	oui
Résistance UV	oui
Résistance à l'huile	oui
Ininflammable	oui

**Accessoires**

Type	No. d'identité		Dimensions
TORQUE-WRENCH-SET-BUS	6936171	Drehmomentschlüsselset; Griff mit einstellbarem Drehmoment 0.4 - 1.0 Nm, Einstellwerkzeug Drehmoment, Gabelschlüssel für M8 (SW9), Gabelschlüssel für M12 (SW13), Gabelschlüssel für M12 (SW14)	