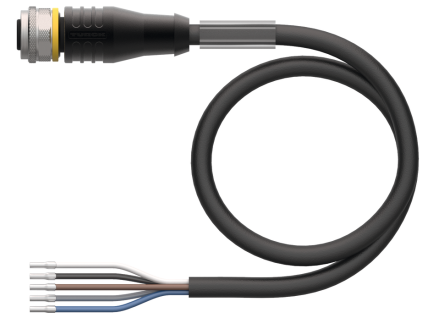
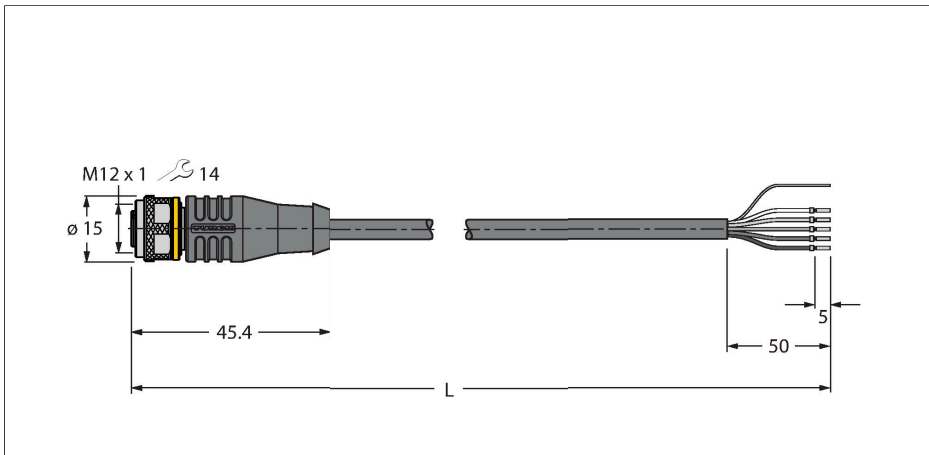


RKS4.5T-3.5/TEL

Câble d'actuateur et de détecteur / PVC – Câble de raccordement



Données techniques

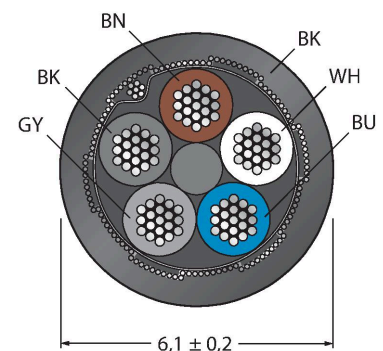
Type	RKS4.5T-3.5/TEL
N° d'identification	6631658
Connecteur A	Connecteur femelle, M12x1, Droit, Coda-ge A
Nombre de pôles	5
Contacts	laiton, CuZn, doré
Corps isolant	Plastique, TPU, Noir
Corps de manchon	Plastique, TPU, Noir
Écrou/vis de serrage	laiton, CuZn, nickelé
Joint d'étanchéité	Plastique, FPM/FKM
Durée de vie mécanique	> 100 Cycles de couplage et de décou- plage
Degré de pollution	3
Type de protection	IP67, IP69K, Uniquement en état vissé
Câble	
Diamètre de câble	Ø 6.1 mm ±0.20
Longueur de câble	3.5 m
Gaine de câble	PVC, Noir
Blindage	feuille d'aluminium, grillage de cuivre éta- mé
Isolation du conducteur	PVC
Section conducteur	5 x 0.34 mm ²
Structure de fils toronnés	42 x 0.1 mm
Couleurs de câble	BN, WH, BU, BK, GY
Caractéristiques électriques à +20°C	
Tension nominale	60 V
Tension d'essai	2000 V

Caractéristiques



- connecteur femelle M12, droit, 5 pôles
- blindage monté sur l'écrou/vis de serrage
- Matériau de la gaine : PVC, blindé
- Couleur de la gaine : noir
- Résistant à l'huile et aux produits chimiques
- Ignifugé
- Résistance aux acides et lessives alcalines
- Résistant aux microbes et à l'hydrolyse
- Sans LABS
- Classe de protection : IP67, IP69K
- longueur de câble : 3,5 mètres

section câble



Configuration de contact

Données techniques

Intensité maximale admissible	4 A
Résistance d'isolation	> 30.5 MΩ/km
Résistance transversale	max. 57 Ω/km
Caractéristiques mécaniques et chimiques	
Rayon de courbure (déplacement fixe)	≥ 5 x Ø
Rayon de courbure (utilisation flexible)	≥ 10 x Ø
Température ambiante (posé de manière fixe)	-40...+105 °C
Température ambiante (mobile)	0...+80 °C
Homologations	cULus

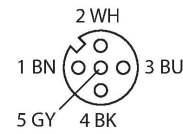
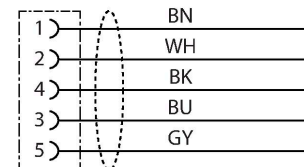


schéma de connexions



Accessoires

TORQUE-WRENCH-SET-AS 6936170

Jeu de clé de couple de serrage; poignée avec couple de serrage réglable 0.4 - 1.0 Nm, outil de réglage pour couple de serrage, clé à fourche pour M8 (ouverture de clé 9), clé à fourche pour M12 (ouverture de clé 14)

BLANK-LABEL-FOR-CORDSETS-TEL-TXL 6936206

Plaques de repérage pour câbles TEL et TXL, longueur de plaque : 18 mm, hauteur de plaque : 4 mm, matériau: Polycarbonate (PC), couleur : blanc, exempt d'halogène et ignifuge

CMBS8151-0 6930161

Connecteur mâle confectionnable, M12 x 1, droit, 5 pôles, raccordement par borne à vis, diamètre de ligne 6.0 à 8.0 mm, section conducteur/section raccordable 0,14 à 0.75 mm², boîtier métallique, écrou de montage métallique, peut être blindé

CMBS8251-0 6930216

Connecteur mâle confectionnable, M12 x 1, coudé, 5 pôles, raccordement par borne à vis, diamètre de ligne 6.0 à 8.0 mm, section conducteur/section raccordable 0,14 à 0.75 mm², boîtier métallique, écrou de montage métallique, peut être blindé

Accessoires

Dimensions	Type	N° d'identification	
	LABEL-HOLDER-FLEX-PVC	100048170	Porte-étiquette en PVC pour l'identification des rallonges (série de produits TEL/TXL) ; pour diamètres de câble : min. 5 mm ; dimensions 4 x 18 mm, unité de livraison : 50 pièces par lot

