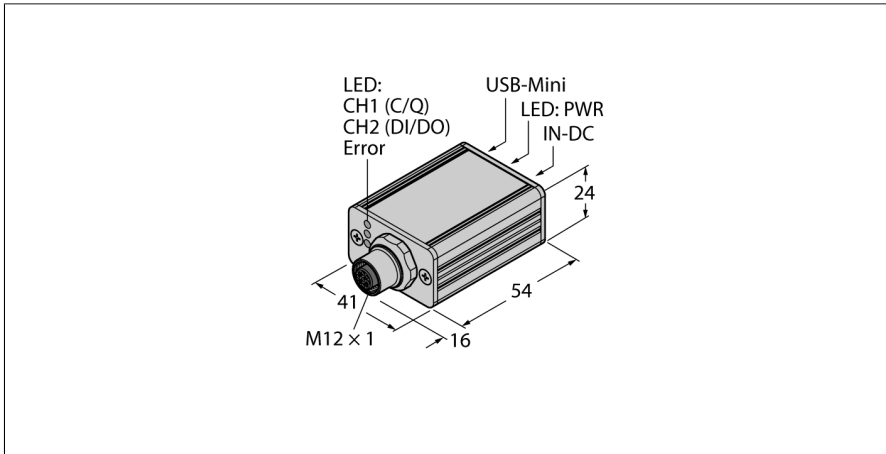


# Maître IO-Link v1.1 avec interface USB intégrée

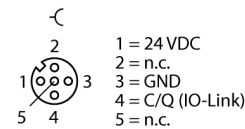
## fonctionnement monocanal dans le mode IOL ou SIO

### USB-2-IOL-0002



- Maître IO-Link compatible avec USB
- Mise en service /paramétrage des appareils IO-Link via FDT /DTM
- Environnement de commande non requis
- Transfert des données de processus et de service
- Raccordements intégrés : USB/B, M12 x 1, alimentation
- Alimentation en énergie via USB ou bloc d'alimentation externe (inclus dans le kit)
- Boîtier aluminium compact
- Mode de protection IP40

#### M12 x 1



#### Principe de fonctionnement

Le maître IO-Link 1.1 permet de mettre en service et de paramétrer aisément et simplement les appareils IO-Link.

Indépendamment de la commande supérieure, les appareils IO-Link raccordés peuvent être mis en service, les données de processus (DP) peuvent être lues et toutes les données de service (DS) spécifiées peuvent être lues ou écrites. La broche 4 (C/Q) du maître IO-Link peut être utilisée, en fonction du paramétrage DTM, tant dans le mode IO-Link (IOL) que dans le mode standard IO (SIO). Les vitesses de transmissions suivantes sont soutenues: 4,8 kBit/s (COM1), 38,4 kBit/s (COM2) et 230,4 kBit/s (COM3). Dépendant de l'appareil IO-Link raccordé, la protection des données est également soutenue par le serveur de paramétrage intégré.

L'interface USB assure un raccordement simple à un PC. La version actuelle du DTM peut être téléchargée sous [www.turck.com](http://www.turck.com).

L'alimentation en énergie des appareils IO-Link raccordés se fait directement par l'interface mini USB-B intégrée. Si les appareils raccordés entraînent une consommation en courant élevée, l'alimentation externe doit être utilisée.

Type	USB-2-IOL-0002
N° d'identification	6825482
<b>IO-Link</b>	
IO-Link	Fonctionnement monocanal dans le mode IOL ou SIO
Fonction	SIO, COM1, COM2, COM3
Nombre de ports IO-Link	1
Réseau	USB
<b>Données électriques</b>	
Tension d'alimentation	24 VDC
Raccordement port IO-Link	M12 x 1, codage A
Courant de charge max. par port IO-Link	40 mA par USB-B (1,6 A par alimentation externe)
Raccordement réseau	USB-B
<b>Données mécaniques</b>	
Dimensions	54 x 41 x 24 mm
Poids	env. 0.096 kg
Température ambiante	-5...+55 °C
Température de stockage	-25...+70 °C
Mode de protection	IP40

**Etat LED maître IO-Link**

LED	Couleur	Etat	Description
<b>PWR</b>	jaune	éteint	manque de tension d'alimentation
		clignote	manque de tension d'alimentation, surcharge en cas d'alimentation par USB
		on	opérationnel
<b>CH1(C/Q)</b>	vert	éteint	mode SIO actif
		clignote lentement	mode IO-Link scan actif, pas de communication
		clignote rapidement	mode IO-Link preoperate actif
		on	mode IO-Link operate actif
	jaune	éteint	signal faible au port 1
		on	signal élevé au port 1
<b>CH2(DI/DO)</b>	jaune	éteint	signal faible au port 2
		on	signal élevé au port 2
<b>erreur</b>	rouge	éteint	pas de défaut
		on	court-circuit, surcharge, erreur de communication