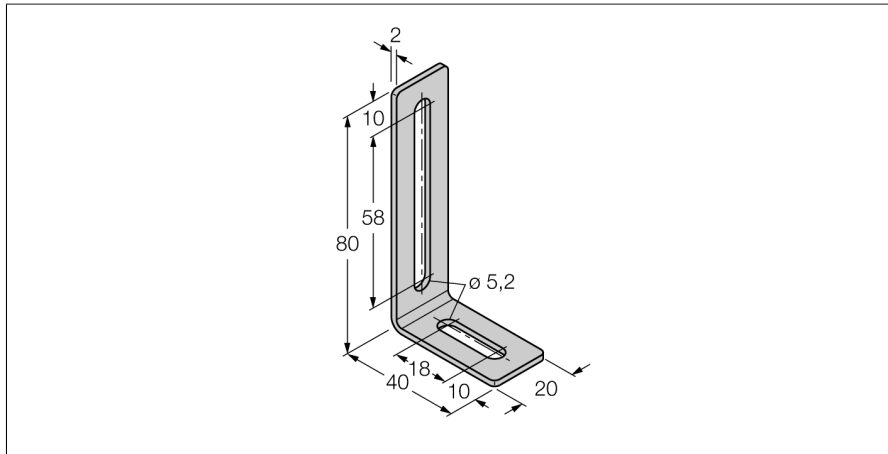


# Accessoires

## bride de montage

### pour les détecteurs de positionnement linéaire LI-Q25L

### M4-Q25L



- Équerre de montage et clavette rainurée pour détecteurs de positionnement linéaire Q25L
- Acier inoxydable
- unité d'emballage: 2 pièces
- y compris 2 x MN-M4-Q25

Type	M4-Q25L
N° d'identification	6901048
Fait partie de la livraison	clavettes et vis