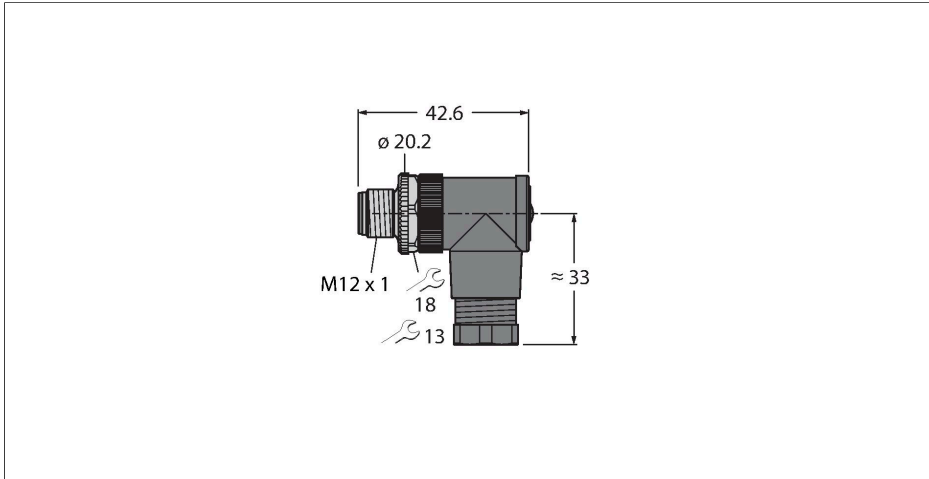


# BS8241-0

## Connecteur confectionnable

### Connecteur mâle M12 × 1, coudé

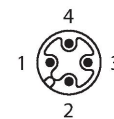


#### Caractéristiques



- Ecrou de serrage métallique
- Certificat UL
- raccordement par bornes à vis
- codage A
- 4 pôles
- filetage PG7
- diamètre de ligne 4.0 ... 6.0 mm

#### Configuration de contact



#### Données techniques

|   |   |
|---|---|
| Type  | BS8241-0                                  |
| N° d'identification                             | 69011                                     |
| Connecteur A                                    | Connecteur mâle, M12x1, coudé, Codage A   |
| Nombre de pôles                                 | 4   |
| Contacts  | CuZn, recouvert d'une couche optalloy     |
| Corps isolant                                   | Plastique, PA, Noir                       |
| Corps de manchon                                | Plastique, PA, Noir                       |
| Écrou/vis de serrage                            | fonte de zinc, GD-Zn, nickelé             |
| Joint d'étanchéité                              | Plastique                                 |
| Joint filetage                                  | plastique, FPM/FKM                        |
| Filetage  | PG7                                       |
| Diamètre extérieur du câble                     | 4...6 mm                                  |
| Section conducteur/section raccordable          | 0.14...0.75 mm <sup>2</sup>               |
| Type de connexion                               | raccordement par vis/bornes               |
| Durée de vie mécanique                          | > 100 Cycles de couplage et de découplage |
| Type de protection                              | IP67, (vissé)                             |
| <b>Caractéristiques électriques à +20°C</b>     |   |
| Tension nominale                                | 250 V                                     |
| Intensité maximale admissible                   | 4 A                                       |
| Résistance d'isolation                          | ≥ 10 <sup>8</sup> Ω                       |
| Résistance transversale                         | ≤ 8 mΩ                                    |
| <b>Caractéristiques mécaniques et chimiques</b> |   |
| En état de repos                                | -40...+85 °C                              |

## Données techniques

Homologations

Reconnu cULus

---