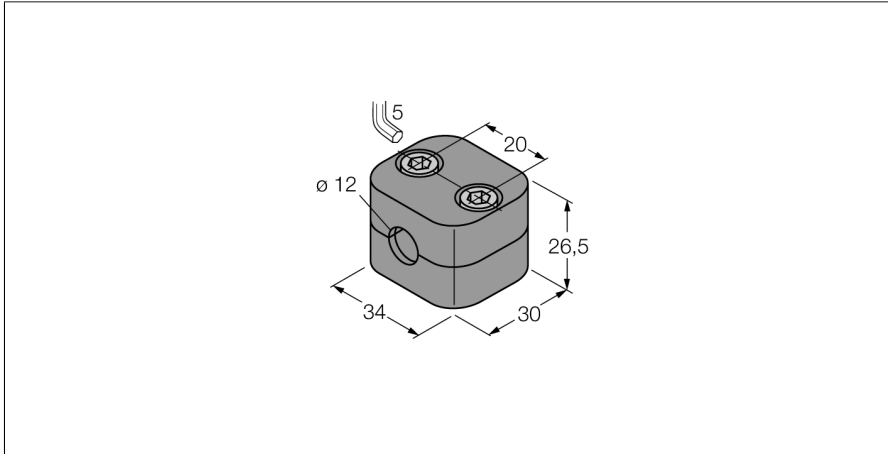


Accessoires de montage

Bride de fixation

BSS-12

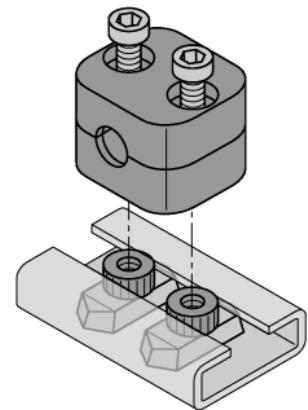
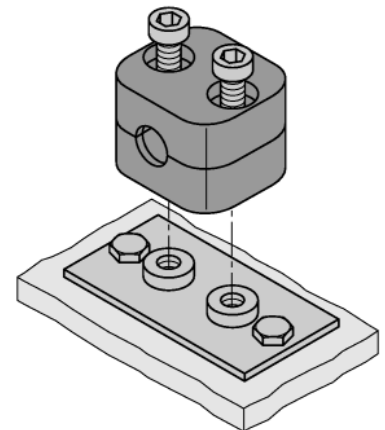


- Bride de fixation pour détecteurs du format M12 x1
- polypropylène plastique

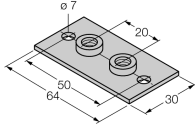
Description générale

La gamme se compose respectivement de deux plaquettes y compris deux boulons à six pans creux. Eventuellement on peut utiliser des plaquettes à souder ou des écrous pour rail symétrique pour le montage (à commander séparément).

Type	BSS-12
N° d'identification	6901321
Format	accessoires pour tube fileté, M12
Dimensions	30 x 34 x 26.5 mm
Matériau de boîtier	Plastique, PP, vert
Couple de serrage max. de l'écrou de boîtier	0.5 Nm
Fait partie de la livraison	2 x boulon à six pans creux, M6



Accessoires

Type	No. d'identité		Dimensions
BSS-SPV1	6901317	Plaque de soudure pour brides de fixation BSS	
BSS-TSM 2 pcs	6901323	Ecrou de rail DIN pour brides de fixation BSS et BSM, pour montage sur rail DIN	