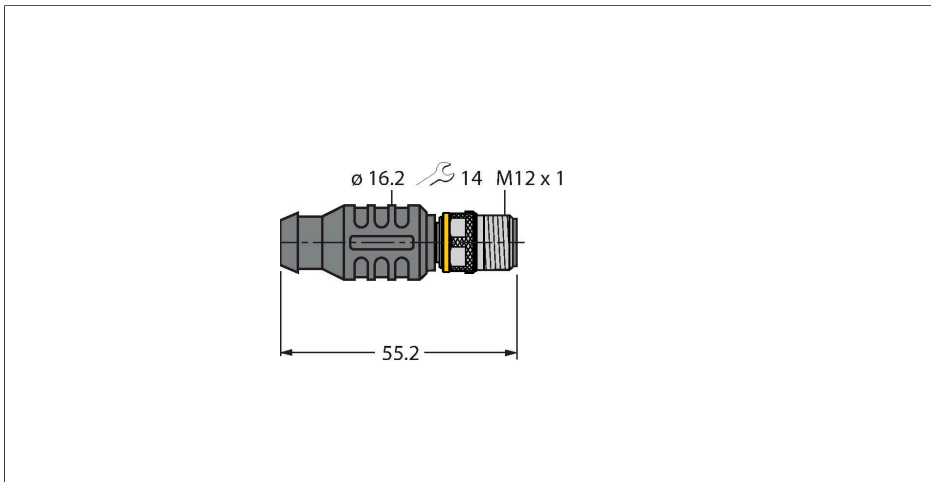


RSE4.4T-J14

Accessoire pour les câbles d'actuateur/de détecteur – M12 Jumper



Données techniques

Type	RSE4.4T-J14
N° d'identification	6914591
Connecteur A	Connecteur mâle, M12x1, Droit
Nombre de pôles	4
Contacts	laiton, CuZn, doré
Corps isolant	Plastique, TPU, Noir
Corps de manchon	Plastique, TPU, Noir
Écrou/vis de serrage	laiton, CuZn, nickelé
Durée de vie mécanique	> 100 Cycles de couplage et de découplage
Type de protection	IP67, Uniquement en état vissé
Tension nominale	250 V
Intensité maximale admissible	4 A

Caractéristiques

- Pont entre les broches 1 et 4
- Connecteur mâle M12, droit, 4 pôles
- Conformité RoHS
- Mode de protection : IP67

Configuration de contact

