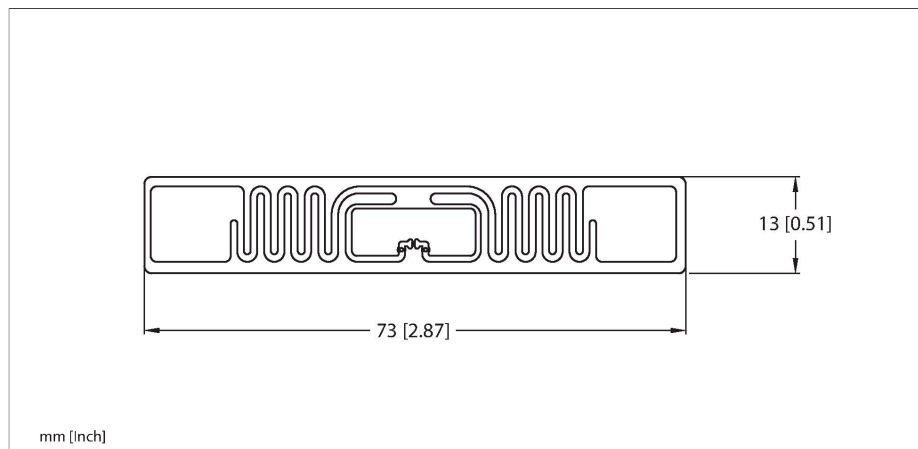


# TW860-960-L73-17-P-B42-100PCS

## Étiquette électronique UHF



### Caractéristiques

- EEPROM, capacité de mémoire 42 octets
- numéro de série TID : 6 octets
- Inapproprié pour un montage direct sur le métal

### Principe de fonctionnement

Les têtes d'écriture/de lecture UHF forment une zone de transmission, dont les dimensions varient en fonction de la combinaison de la tête d'écriture/de lecture et de l'étiquette électronique.

Les distances d'écriture/de lecture énumérées représentent uniquement des valeurs typiques à des conditions de laboratoire sans influence du matériel.

Par les tolérances de composants, la situation de montage dans l'application, les conditions d'environnement et l'influence par les matériaux (en particulier le métal) les distances possibles peuvent s'écarter. Voilà pourquoi il est indispensable d'effectuer un test de l'application (surtout pour la lecture et l'écriture en mouvement) à des conditions réelles.

### Données techniques

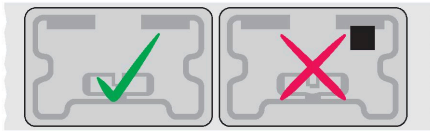
Type	TW860-960-L73-17-P-B42-100PCS
N° d'identification	7030719
Remarque sur le produit	Smart-Label, autocollant, 100 pièces par paquet
Transmission de données	champ alternatif électromagnétique
Technologie	UHF RFID
Région d'utilisation (UHF)	Global (860 à 960 MHz) ETSI (865...868 MHz) FCC (902 à 928 MHz)
Portée de lecture	8 m (2 W ERP)
Type de mémoire	EEPROM
Puce	Impinj Monza R6
Taille de mémoire	42 Octet
Mémoire	lire/écrire
Mémoire exploitable au choix	0 Octet
Mémoire EPC	12 Byte
Nombre d'opérations de lecture	illimité
Nombre d'opérations d'écriture	10 <sup>5</sup>
Temps de lecture typique	2 ms/Byte
Temps d'écriture typique	3 ms/Byte
Normes radio et protocole	ISO 18000-63 EPCglobal Gen 2
Température pendant l'accès en écriture/lecture	-40...+85 °C
Température en dehors de la zone de détection	-40...+85 °C
Format	Smart-Label
Longueur de boîtier	73 mm
Largeur boîtier	17 mm
Mode de protection	IP40

## Données techniques

Quantité dans l'emballage 1

---

### Instructions de montage / Description



#### Généralités

Pour le montage, retirer impérativement l'étiquette du rouleau avant le collage. Éliminez les saletés sur les surfaces à coller et laissez-les sécher. La présence de liquides, huiles, graisses et autres substances peut altérer l'adhérence de la colle. Si possible, collez l'étiquette à température ambiante (20...25 °C).

Les étiquettes électroniques défectueuses sont marquées par un point noir. Ne pas utiliser cette étiquette électronique. Lors de la livraison, le nombre des étiquettes électroniques marquées comme défectueuses est ajouté au nombre total des smart labels livrés.