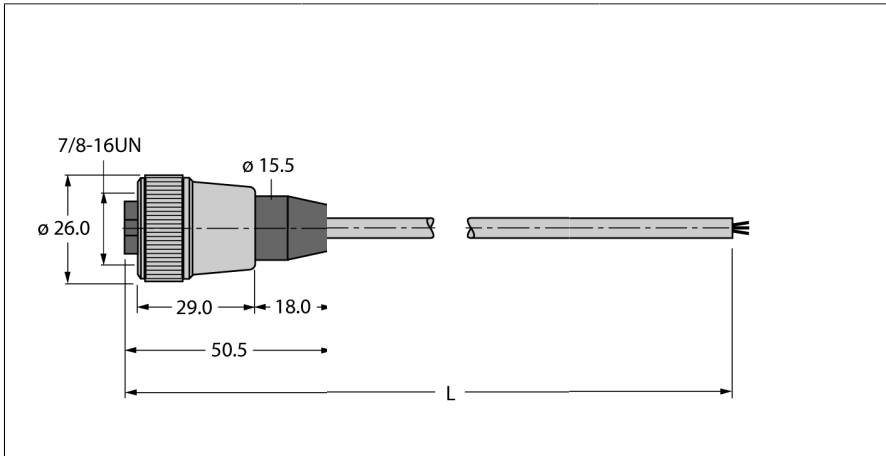
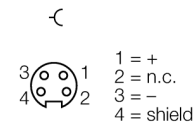
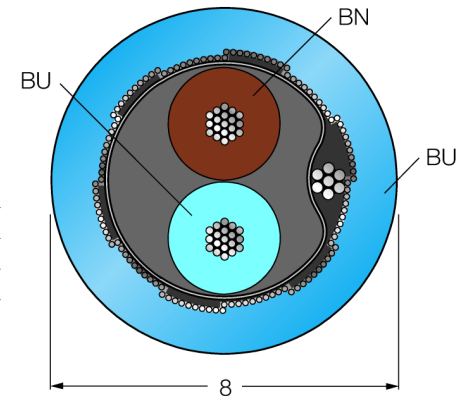


câble de bus de terrain pour des systèmes de bus de terrain suivant IEC61158-2, 4 pôles RKV-FBY48BU-75M/5D



- câble de bus de terrain, type A suivant IEC 61158-2
- gaine extérieure PVC, couleur bleu
- résistance à l'huile, au gaz et à la lumière solaire
- plage de température -40 ... +75 °C
- section câble: 18/7 AWG (0.8 mm²)
- câble sans connecteur
- connecteur femelle droit 7/8", acier inoxydable
- longueur de câble: 75 mètres

section câble



Type	RKV-FBY48BU-75M/5D
N° d'identification	8900770
Connecteur A	Connecteur femelle, 7/8"-16 UN, Droit
Nombre de pôles	4
Contacts	métal, CuZn, doré
Corps isolant	Plastique, TPU, Noir
Corps de manchon	Plastique, PUR, Noir
Type de protection	IP67, Uniquement en état vissé
Diamètre de câble	Ø 8mm -0.30
Longueur de câble	75 m
Gaine de câble	PVC, Bleu
Blindage	feuille d'aluminium doublée de matière plastique, côté métallique à l'extérieur, en contact avec fil de repère étamé et grillage de cuivre
Rayon de courbure (déplacement fixe)	≥ 5 x Ø
Isolation du conducteur	mousse synthétique PE avec gaine PE
Couleurs de câble	BN, BU
Section conducteur	2 x 0.8
Résistance DC (boucle)	43.6 Ω/km
Résistance de blindage	nom. 9 Ω/km
Nom. Impédance	100 ± 20 Ω (31.25 kBit/s)
Capacité en service	nom. 60 nF/km
Mise à la terre capacitive	max. 2 nF/km
Atténuation	max. 3.0 dB/km (à f = 39 kHz)
Distorsion du temps de propagation	max. 1.7 µs/km (7.9 kHz -39 kHz)
Nom. Inductance	nom. 0.7 mH/km
Tension nominale	300 V
Température ambiante (posé de manière fixe)	-40...+75°C
Température ambiante (mobile)	-5...+50°C
Résistance UV	Conformément à la norme UL 1581, section 1200
Résistance à l'huile	suitivant ICEA S82-552
Ininflammable	suitivant IEC 60332-3