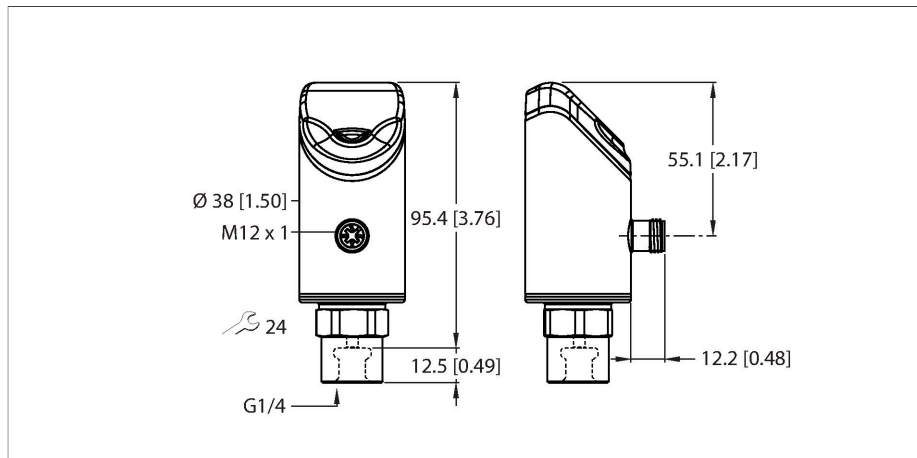


# PS510-400-01-2UPN8-H1141/X

## Druksensor – Relatieve druk: 0...400 bar



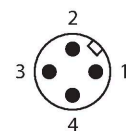
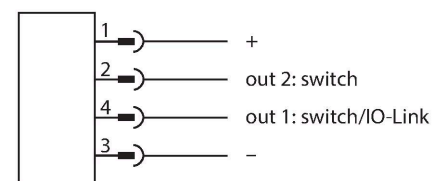
### Technische gegevens

Type	PS510-400-01-2UPN8-H1141/X
Identnr.	100001741
Mediumtemperatuur	-40...+80 °C
Toepassingsgebied	Vloeistoffen en gassen
<b>Drukbereik</b>	
Afdruktype	Relatieve druk
Drukbereik	0...400 bar
	0...5801.51 psi
	0...40 MPa
Toegelaten overdruk	≤ 1600 bar
Max. toegelaten druk	≥ 4000 bar
Aanspreektijd	Gewoonlijk 1 ms (max. 2,5 ms)
Langdurige stabiliteit	± 0.2 % FS, /jaar
Nauwkeurigheid	0.25 % FS (LHR) at +25 °C using BFSL
<b>Elektrische gegevens</b>	
Bedrijfsspanning $U_s$	18...33 VDC
Kortsluit-/ompoolbeveiliging	Ja, pulserend / Ja (spanningsvoeding)
Capacitieve belasting	100 nF
Beschermingsklasse	III
<b>Uitgangen</b>	
Uitgang 1	schakeluitgang of IO-Link modus
Uitgang 2	Schakeluitgang
<b>Schakeluitgang</b>	
Communicatieprotocol	IO-Link
Uitgangsfunctie	N.O. / N.C., PNP/NPN
Nominale bedrijfsstroom	0.25 A
Schakelfrequentie	≤ 300 Hz

### Kenmerken

- 4-cijferig display met 2 kleuren (rood/groen) en 12 segmenten, 180° draaibaar
- Draaibare behuizing na montage van de procesaansluiting
- Metalen meetcel
- Drukpiekbescherming
- Drukbereik 0...400 bar relatief
- 18...33 VDC
- NO/NC-contact, PNP/NPN-uitgang, IO-Link SSP4.1.1
- Procesaansluiting G1/4" binnendraad
- Apparaat met stekker, M12 × 1

### Aansluitschema



### Functieprincipe

De druksensoren van de serie P510 werken met een volledig gelaste metalen meetcel. Door de drukinwerking op het metalen dragermateriaal wordt een drukproportioneel signaal gegenereerd en elektronisch verder verwerkt. Afhankelijk van de sensorvariant is het verwerkte signaal beschikbaar als schakelsignaal of als analoge uitgang met een nauwkeurigheid van 0,5 % van de volledige schaal. Het draaibare sensorlichaam en een

groot aantal procesaansluitingen garanderen een flexibele procesaansluiting.

## Technische gegevens

Schakelpuntafstand	≥ 0.5 %
Schakelpunt(en)	(min + 0,005 × bereik)...100 % van eindwaarde
Terugschakelpunt(en)	min tot (SP - 0,005 x bereik)
Schakelcycli	≥ 100 Mio.
<b>IO-Link</b>	
IO-Link specificatie	V 1.1
IO-Link port type	Class A
Transmissiefysica	Voldoet aan de 3-draadsfysica (PHY2)
Transmissiesnelheid	COM 2 / 38,4 kBit/s
Procesdatabreedte	32 bit (waarvan 5 bits niet worden gebruikt)
Informatie over gemeten waarde	24 bit (16-bits proceswaarde + 8-bits schaal)
Informatie over schakelpunt	3 bit
Frametype	2,2
Minimum cycle time	6 ms
Functie pen 4	IO-Link
Function Pin 2	DI
Maximum cable length	20 m
Parametrering	FDT/DTM
Profile support	Smart Sensor-profiel (SSP4.1.1)
In SIDI GSDML inbegrepen	In voorbereiding
<b>Programmering</b>	
Programmeermogelijkheden	Schakel-/terugschakelpunten; PNP/NPN; N.C./N.O.; hysteresis-/venstermodus; demping; drukeenheid; drukpiekgeheugen
<b>Mechanische gegevens</b>	
Materiaal behuizing	roestvaststaal/kunststof, 1.4404 (AISI 316L)/Grilamid TR90 UV/Elastollan C 65 A 15 HPM 000/Ultramid A3X2G5
Materialen (in contact met het medium)	Roestvast staal 1.4404 (AISI 316L)/1.4542 (AISI 630)
Procesaansluiting	G 1/4" binnendraad
Sleutelwijdte drukkoppeling/Montage-moer	24
Max. aandraaimoment behuizingsmoer	35 Nm
Elektrische aansluiting	Connector, M12 × 1
Beschermingsklasse	IP66 IP67 IP69K
<b>Omgevingsomstandigheden</b>	
Omgevingstemperatuur	-40...+80 °C
Opslagtemperatuur	-40...+80 °C

## Technische gegevens

Schokbestendigheid	50 g (11 ms) DIN EN 60068-2-27
EMV	EN 61000-4-2 ESD:4 kV CD / 8 kV AD EN 61000-4-3 HF gestraald:15 V/m EN 61000-4-4 stroomstoot:2 kV EN 61000-4-6 HF geleid:10 V EN 61000-6-2 0,5 kV, 42 Ω EN 61326-2-3
<b>Tests/certificaten</b>	
Certificaten	CE Metrologische certificering (RUS) cULus
Goedkeuringsnummer UL	E183243
<b>Referentievoorwaarden volgens IEC 61298-1</b>	
Temperatuur	-40...+85 °C
Luchtdruk	689...1300 hPa abs.
Luchtvochtigheid	10...95 % rel.
Hulpenergie	24 VDC
<b>Displays/bedieningselementen</b>	
Weergave	4-cijferig display met 12 segmenten, 180° draaibaar, rood of groen
Schakeltoestandsindicatie	2 x LED, Geel
Weergave van de eenheid	5 x LED groen (bar, psi, kPa/MPa, misc)
<b>Temperatuurgedrag</b>	
Temperatuurcoëfficiënt bereik TK <sub>s</sub>	± 0.11 % van eindwaarde/10 K
Temperatuurcoëfficiënt nulpunt TK <sub>0</sub>	± 0.11 % van eindwaarde/10 K
MTTF	110 Jaren volgens SN 29500 (Ed. 99) 40 °C

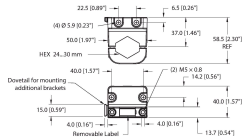
## Procesdataweergave IO-Link

Bit	0	1	2	3	4	5	6	7	8	9	10	11	12	13	14
Byte n	Schakelen (fysieke UIT-GANG 1)	Schakelen (fysieke UIT-GANG 2)	Sto-ringssta-tus						8-bits schaal (druk)						
Bit	16	17	18	19	20	21	22	23	24	25	26	27	28	29	30
Byte n+1	16-bits proceswaarde														

## Toebehoren

FAM-30-PA66

100018384



Montagehoek; variabele sleutelwijdte 24 - 30 mm; afneembaar label 20 x 9 mm

## Toebehoren

Afmetingen

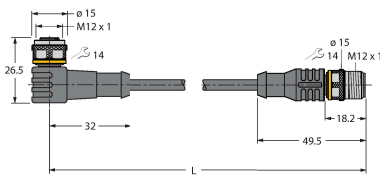
Type

Identnr.

WKC4.4T-2-RSC4.4T/TXL

6625640

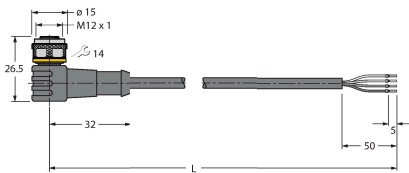
Verlengkabel, M12-connector, haaks, 4-polig naar M12-connector, recht, 4-polig, kabellengte: 2 m, mantelmateriaal: PUR, zwart; cULus-goedkeuring



WKC4.4T-2/TXL

6625515

Aansluitkabel, M12-connector, haaks, 4-polig, kabellengte: 2 m, mantelmateriaal: PUR, zwart; cULus-goedkeuring



## Toebehoren

Afmetingen

Type

Identnr.

USB-2-IOL-0002

6825482

IO-Link master met geïntegreerde USB-interface

