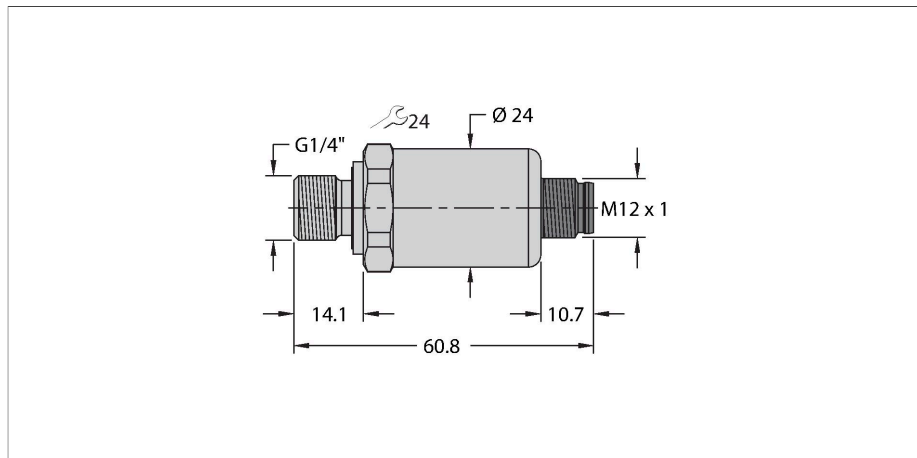


# PT400R-2104-U3-H1141/R

## Druktransmitter – Met spanningsuitgang (3-draads)



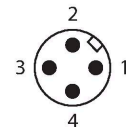
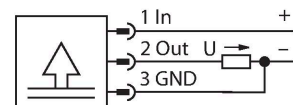
### Kenmerken

- Voor mobiele hydraulische toepassingen
- Volledig gelaste metalen meetcel
- Zonder afdichting
- Met drukpiekbescherming
- Compacte en robuuste constructie
- Uitstekende EMC-eigenschappen
- Uitstekende nauwkeurigheid & langdurige stabiliteit
- Voertuignorm ISO 16750
- drukk bereik 0 ... 400 bar rel.
- 7 ... 33 VDC
- Analoge uitgang 0,5...4,5 V
- Procesaansluiting G1/4" buitendraad (afdichting aan achterzijde) conform DIN EN ISO 1179-2 met afdichtring met FPM-profiel
- Apparaat met stekker, M12 × 1

### Technische gegevens

Type	PT400R-2104-U3-H1141/R
Identnr.	100021858
Afdruktype	Relatieve druk
Drukbereik	0...400 bar
	0...5801.51 psi
	0...40 MPa
Toegelaten overdruk	≤ 1200 bar
Max. toegelaten druk	≥ 2400 bar
Aanspreektijd	< 2 ms, typ. 1 ms
Langdurige stabiliteit	0.3 % FS, Volgens IEC 61298-2
<b>Voeding</b>	
Bedrijfsspanning $U_s$	7...33 VDC
Stroomopname	≤ 7 mA
Kortsluit-/ompoolbeveiliging	Ja / Ja
Beschermingsklasse	IP69K
Beschermingsklasse	III
Isolatiespanning	500 VDC
<b>Uitgangen</b>	
Uitgang 1	Analoge uitgang
Uitgangsfunctie	Analoge uitgang spanning
<b>Analoge uitgang</b>	
Spanningsuitgang	0.5...4.5 V
Load	≤ 100 nF / > 10 kΩ
Nauwkeurigheid LHR	±0,5% FS (onder EMC-interferentie max. ±1,5% FS)
<b>Temperatuurgedrag</b>	
Mediumtemperatuur	-40...+125 °C

### Aansluitschema



### Functieprincipe

De druksensoren van de serie PT...-2100 zijn speciaal ontwikkeld voor veeleisende mobiele hydraulische toepassingen. Ze werken met een volledig gelaste metalen meetcel in verschillende drukk bereiken van maximaal 0...600 bar in de 2- of ook 3-draads techniek. Afhankelijk van de sensorvariant is het verwerkte signaal beschikbaar als analoge uitgang (4...20 mA, 0...10 V, 0...5 V, ratiometrisch). Een breed scala aan procesaansluitingen en elektrische aansluitingen biedt een hoge mate van flexibiliteit in veel verschillende toepassingen.

## Technische gegevens

Temperatuurcoëfficiënt	± 0.2 % van eindwaarde/10 K
<b>Omgevingsomstandigheden</b>	
Omgevingstemperatuur	-40...+100 °C
Opslagtemperatuur	-50...+100 °C
Vibratiebestendigheid	test VI (12 g, sinusoidal 18 g random vibration)
Schokbestendigheid	50 G, 11 ms, halve sinuscurve, 1000x / as volgens ISO 16750-3
EMV	<p>Stoorbestendigheid / stooremissie</p> <p>EN 61326-2-3 - drukmeetomvormers</p> <p>ISO 13766 - aardebewegende machines</p> <p>DIN EN 13309 - bouwmachines</p> <p>DIN ISO 14982 - bos- en landbouw</p> <p>CISPR11</p> <p>Stoorbestendigheid richtlijn voertuigen</p> <p>ISO 11452-2, HF (Field), 100 V/m (200 ... 2000 MHz)</p> <p>ISO 11452-4, HF (BCI), 100 mA (20 ... 400 MHz)</p> <p>ISO 10605, ESD, ±15 kV contact, ±15 kV lucht</p> <p>ISO 7637-2 3), puls 1, 2a, 2b, 3a, 3b (testniveau 4)</p> <p>ISO 16750-2, load dump, 155 V (1 Ω, 300 ms)</p> <p>Richtlijn voertuigen ECE R10</p> <p>Richtlijn voertuigen 2004/104/EG</p>
<b>Mechanische gegevens</b>	
Materiaal behuizing	roestvaststaal/kunststof, 1.4404 (AISI 316L)/Polyarylamide 50% GF UL 94 V-0
Materiaal drukkoppeling	roestvast staal 1.4404 (AISI 316L)
Materiaal drukopnemer	Roestvast staal 1.4404 (AISI 316L)
Procesaansluiting	G1/4" buitendraad (afdichting aan achterzijde) conform DIN EN ISO 1179-2 met afdichting met FPM-profiel
Sleutelwijdte drukkoppeling/Montage-moer	24
Elektrische aansluiting	Connector, M12 × 1
Max. aandraaimoment behuizingsmoer	20 Nm
<b>Referentievoorwaarden volgens IEC 61298-1</b>	
Temperatuur	15...+25 °C
Luchtdruk	860...1060 hPa abs.
Luchtvochtigheid	45 % rel.
Hulpenergie	24 VDC
<b>Tests/certificaten</b>	
MTTF	1238 Jaren volgens SN 29500 (Ed. 99) 30 °C
Meegelieferd	Profielafdichting FKM speciaal (1 stuk)