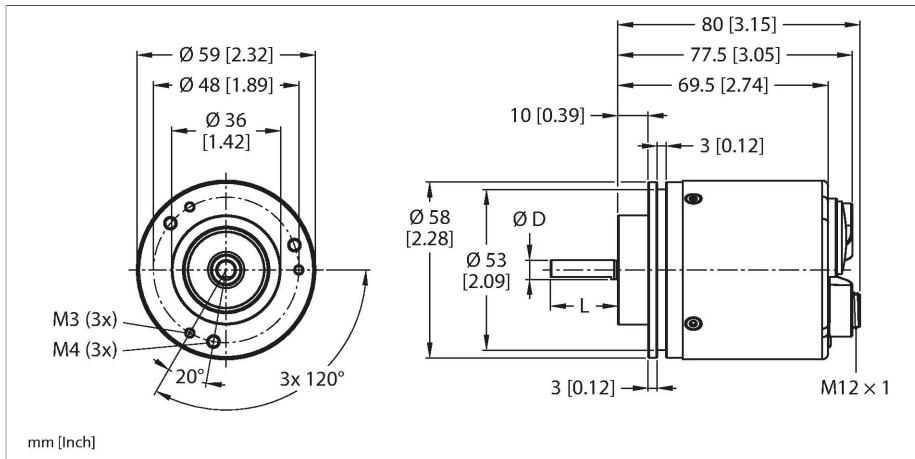


# REM-E-105T10C-9E43B-B3M12

## Absolute encoder - Multiturn

### Efficiency-Line



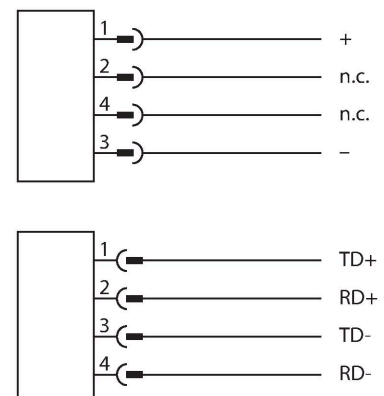
#### Technische gegevens

Type	REM-E-105T10C-9E43B-B3M12
Identnr.	100044355
Meetprincipe	optisch
<b>Algemene gegevens</b>	
Max. rotatiesnelheid	6000 tpm
Traagheidsmoment van de rotor	$3 \times 10^{-6} \text{ kgm}^2$
Uitgangstype	Absoluut-multiturn
Resolutie Singleturn	19 Bit
Resolutie multiturn	24 Bit
	Singleturn schaalbaar
<b>Elektrische gegevens</b>	
Bedrijfsspanning $U_b$	10...30 VDC
Eigen stroomopname	$\leq 250 \text{ mA}$
Beveiliging tegen kabelbreuk/omgekeerde polariteit	Ja
Communicatieprotocol	PROFINET
<b>Mechanische gegevens</b>	
Flenstype	klemflens
Flensdiameter	$\varnothing 58 \text{ mm}$
Astype	Massieve as
Asdiameter D (mm)	10
Golflengte L [mm]	20
Asmateriaal	niet roestend staal
Materiaal behuizing	aluminium
Elektrische aansluiting	Connector, 3 x M12
Axiale asbelastbaarheid	40 N

#### Kenmerken

- Klemflens,  $\varnothing 58 \text{ mm}$
- Massieve as,  $\varnothing 10 \text{ mm} \times 20 \text{ mm}$
- Optisch meetprincipe
- Asmateriaal: Roestvast staal
- Beschermingsklasse behuizing IP67
- $-40 \dots +80 \text{ }^\circ\text{C}$
- Max. 6000 omw/min
- 10...30 VDC
- Profinet IO, RT en IRT tot max. 250  $\mu\text{s}$
- Encoderprofiel versie 4.2
- Media Redundancy Protocol (MRP)
- Link Layer Discovery Protocol (LLDP)
- Simple Network Management Protocol (SNMP)
- Fast Startup (FSU)
- Connector M12 x 3, 4-polig
- Singleturn-resolutie schaalbaar tot 19 bits, standaard 13 bits
- Multiturn-resolutie schaalbaar tot 24 bits, standaard 12 bits
- Totale resolutie schaalbaar tot 43 bits, standaard 25 bits

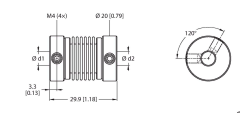
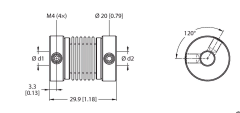
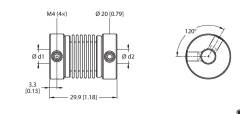
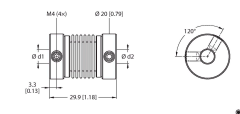
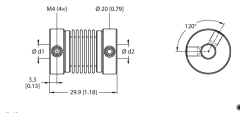
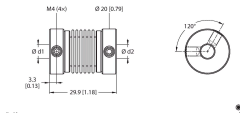
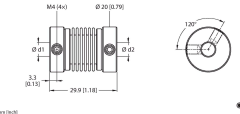
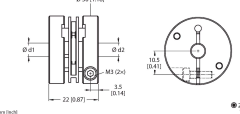
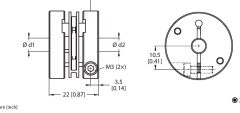
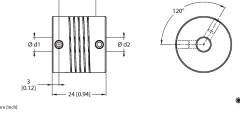
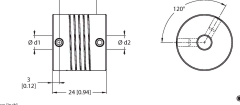
#### Aansluitschema



## Technische gegevens

Radiale asbelastbaarheid	80 N
Omgevingsomstandigheden	
Omgevingstemperatuur	-40...+80 °C
Trilbestendigheid (EN 60068-2-6)	10 g (100 m/s <sup>2</sup> ), 55...2000 Hz
Schokbestendigheid (EN 60068-2-27)	250 g (2500 m/s <sup>2</sup> ), 6 ms
Beschermingsgraad	IP64
Protection class shaft	IP64
MTTF	19 Jaren

## Toebehoren

<b>RA-BC-20-06-10</b>  <small>rev 10/16</small>	<b>100048779</b> Balgkoppeling met aluminium naaf Ø 20 mm; d1 = 6 mm, d2 = 10 mm <small>● 2 mm 1.5 Nm</small>	<b>RA-BC-20-08-10</b>  <small>rev 10/16</small>	<b>100048781</b> Balgkoppeling met aluminium naaf Ø 20 mm; d1 = 8 mm, d2 = 10 mm <small>● 2 mm 1.5 Nm</small>
<b>RA-BC-20-10-10</b>  <small>rev 10/16</small>	<b>100048782</b> Balgkoppeling met aluminium naaf Ø 20 mm; d1 = 10 mm, d2 = 10 mm <small>● 2 mm 1.5 Nm</small>	<b>RA-BC-20-10-12</b>  <small>rev 10/16</small>	<b>100048783</b> Balgkoppeling met aluminium naaf Ø 20 mm; d1 = 10 mm, d2 = 12 mm <small>● 2 mm 1.5 Nm</small>
<b>RA-BC-E-20-06-10</b>  <small>rev 10/16</small>	<b>100048786</b> Roestvaststalen balgkoppeling Ø 20 mm; d1 = 6 mm, d2 = 10 mm <small>● 2 mm 0.7 Nm</small>	<b>RA-BC-E-20-10-10</b>  <small>rev 10/16</small>	<b>100048787</b> Roestvaststalen balgkoppeling Ø 20 mm; d1 = 10 mm, d2 = 10 mm <small>● 2 mm 0.7 Nm</small>
<b>RA-BC-E-20-10-12</b>  <small>rev 10/16</small>	<b>100048788</b> Roestvaststalen balgkoppeling Ø 20 mm; d1 = 10 mm, d2 = 12 mm <small>● 2 mm 0.7 Nm</small>	<b>RA-SDC-30-10-10</b>  <small>rev 10/16</small>	<b>100048792</b> Borgringkoppeling Ø 30 mm, d1 = 10 mm, d2 = 10 mm <small>● 0.5 mm 1.2 Nm</small>
<b>RA-SDC-30-10-12</b>  <small>rev 10/16</small>	<b>100048793</b> Borgringkoppeling Ø 30 mm, d1 = 10 mm, d2 = 12 mm <small>● 0.5 mm 1.2 Nm</small>	<b>RA-HC-25-10-10</b>  <small>rev 10/16</small>	<b>100048796</b> Aluminium spiraalkoppeling Ø 25 mm; d1 = 10 mm, d2 = 10 mm <small>● 2 mm 1.2 Nm</small>
<b>RA-HC-25-10-12</b>  <small>rev 10/16</small>	<b>100048797</b> Aluminium spiraalkoppeling Ø 25 mm; d1 = 10 mm, d2 = 12 mm <small>● 2 mm 1.2 Nm</small>		

**Toebehoren**

Afmetingen	Type	Identnr.	
	RSSD-RSSD-4422-2M	6635150	Kabel voor Industrial Ethernet, M12-connector, D-gecodeerd, recht, naar M12-connector, D-gecodeerd, recht, kabellengte: 2 m, mantelmateriaal: PUR, groen
	WSSD-WSSD-4422-2M	6635188	Kabel voor Industrial Ethernet, M12-connector, D-gecodeerd, haaks, naar M12-connector, D-gecodeerd, haaks, kabellengte: 2 m, mantelmateriaal: PUR, groen
	RSSD-RJ45S-4422-2M	6635170	Kabel voor Industrial Ethernet, M12-connector, D-gecodeerd, recht, naar RJ45-connector, recht, kabellengte: 2 m, mantelmateriaal: PUR, groen
	RSSD-RJ45S-4422-7M	6635579	Kabel voor Industrial Ethernet, M12-connector, D-gecodeerd, recht, naar RJ45-connector, recht, kabellengte: 2 m, mantelmateriaal: PUR, groen
	RSSD-RJ45S-4422-8M	6635538	Kabel voor Industrial Ethernet, M12-connector, D-gecodeerd, recht, naar RJ45-connector, recht, kabellengte: 2 m, mantelmateriaal: PUR, groen
	RKC4.4T-2/TXL	6625503	Aansluitkabel, M12-contrconnector, recht, 4-polig, kabellengte: 2 m, mantelmateriaal: PUR, zwart; cULus-goedkeuring
	WKC4.4T-2/TXL	6625515	Aansluitkabel, M12-contrconnector, haaks, 4-polig, kabellengte: 2 m, mantelmateriaal: PUR, zwart; cULus-goedkeuring