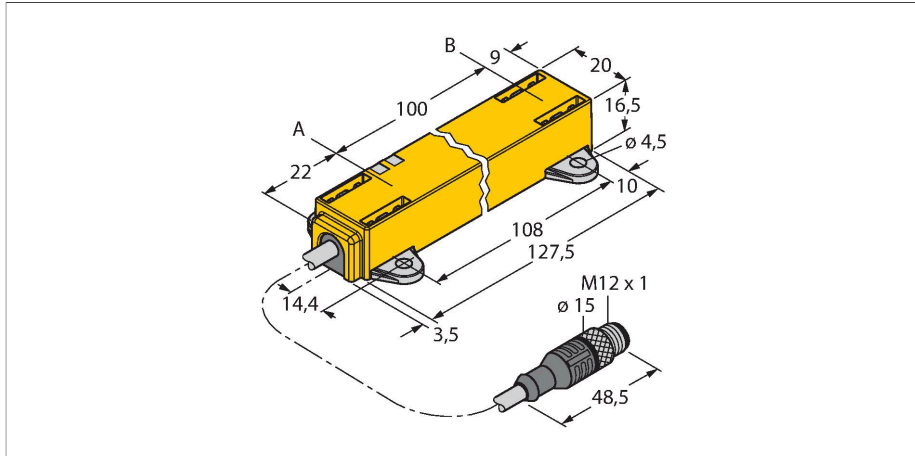


LI100P1-Q17LM1-LIU5X2-0.3-RS5

inductieve lineaire meetsensor



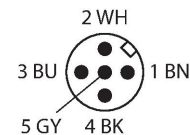
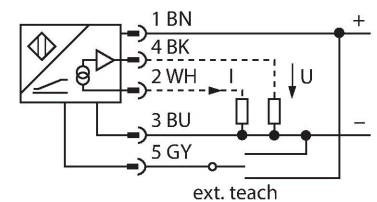
Kenmerken

- Rechthoekig, kunststof
- Veelzijdige montage mogelijkheden
- Positioneringselement P1-Li-QR14/Q17L, bevestigingselementen 2 x M1.1-Q17L en 2 x M1.2-Q17L meegeleverd
- weergave meetbereik via LED
- ongevoeligheid tegenover elektromagnetische storingvelden
- extreem korte dode zones
- resolutie 12 Bit
- 4-draads, 15...30 VDC
- Analoge uitgang
- meetbereik programmeerbaar
- 0...10 V en 4...20 mA
- kabel met connector, M12 x 1

Technische gegevens

Type	LI100P1-Q17LM1-LIU5X2-0.3-RS5
Identnr.	1590726
Meetprincipe	Inductief
Algemene gegevens	
Meetbereik	100 mm
Resolutie	0,024 mm/12 bit
Nominale afstand	1.5 mm
Dode zone a	22 mm
Dode zone b	9 mm
Herhalingsnauwkeurigheid	≤ 0.03 % van eindwaarde
Lineariteitsafwijking	≤ 0.5 % v.e.
Temperatuurdriфт	≤ ± 0.01 %/K
Hysteresis	vervalt principegebonden
Elektrische gegevens	
Bedrijfsspanning	15...30 VDC
Restriempelspanning	≤ 10 % U_{ss}
Isolatie-testspanning	≤ 0.5 kV
Kortsluitbeveiliging	Ja
Draadbreukbeveiliging / Ompoolbeveiliging	Ja / Ja (spanningsvoeding)
Uitgangsfunctie	5-polig, Analoge uitgang
Spanningsuitgang	0...10 V
Stroomuitgang	4...20 mA
Lastweerstand spanningsuitgang	≥ 4.7 kΩ
Lastweerstand stroomuitgang	≤ 0.4 kΩ
Aftastrate	700 Hz
Stroomopname	< 50 mA

Aansluitschema

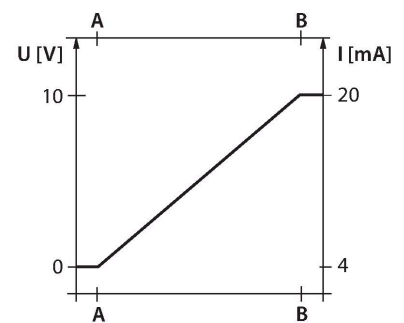


Functieprincipe

Het meetprincipe van de lineaire meetsensoren is gebaseerd op een oscillatiekringkoppeling tussen de positiegever en de sensor, waarbij een met de positie van de positiegever proportioneel uitgangssignaal ter beschikking wordt gesteld. De robuuste sensoren zijn dankzij het contactloze principe zowel onderhouds- als slijtagevrij en onderscheiden zich door een optimale reproduceerbaarheid, resolutie en lineariteit over een groot temperatuurbereik. De innovatieve techniek zorgt voor een ongevoeligheid tegenover magnetische gelijk- en wisselvelden.

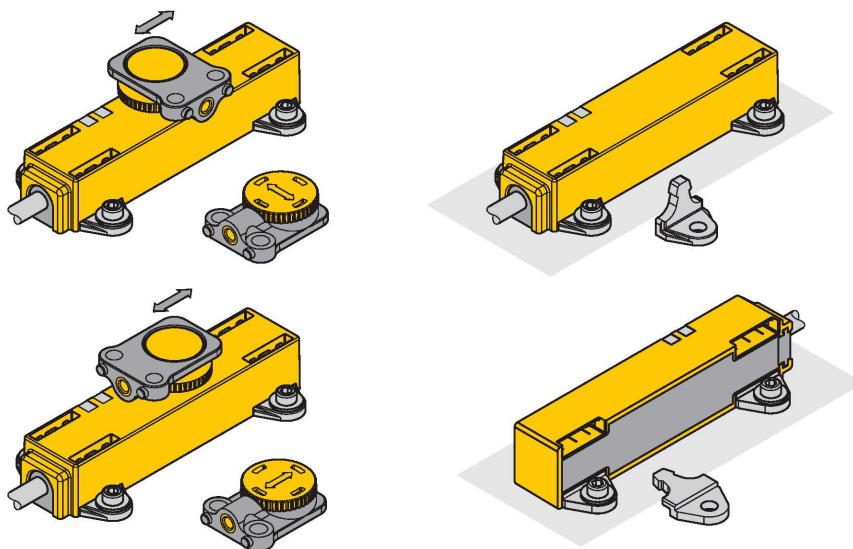
Technische gegevens

Mechanische gegevens	
Bouwworm	Profiel, Q17L
Afmetingen	131 x 20 x 16.5 mm
Materiaal behuizing	Kunststof, PC-GF10
Elektrische aansluiting	Kabel met connector, M12 x 1
Kabeluitvoering	Ø 5.2 mm, Zwart, LiFYY, PVC, 0.3 m
Aderdoorsnede	5x 0.25 mm ²
Omgevingsomstandigheden	
Omgevingstemperatuur	-25...+70 °C
Vibratiebestendigheid	55 Hz (1 mm)
Schokbestendigheid	30 g (11 ms)
Beschermingsgraad	IP67
MTTF	138 Jaren volgens SN 29500 (Ed. 99) 40 °C
Bedrijfsspanningsindicatie	LED, groen
Weergave meetbereik	multifunctie-LED, groen
Meegeleverd	positiegever P1-Li-QR14/Q17L, 2 x M1.1-Q17L, 2 x M1.2-Q17L



Montagehandleiding

Inbouw instructies / Beschrijving



Omvangrijke montage toebehoren bieden verschillende inbouw mogelijkheden. Het positioneringselement kan 90° verschoven worden gemonteerd, waardoor een optimale montageflexibiliteit wordt geboden. De lineaire positie sensor kan ook veilig en eenvoudig 90° verschoven worden gemonteerd met behulp van de twee uitvoeringen van de meegeleverde bevestigingseenheden. Door het meetprincipe, dat zich baseert op een oscillatiekringkoppeling, wordt de lineaire positie sensor niet gestoord door magnetiserende ijzeren elementen of andere stoorvelden.

Statusweergave via LED

Groen:

De sensor wordt correct gevoed

Weergave meetbereik via LED

Groen:

Positiegever bevindt zich in het meetbereik
Groen knipperend:
Positioneringselement ligt binnen het meetbereik, lage signaalkwaliteit (bijv. afstand te groot)

Uit:

Positiegever bevindt zich niet in het detectiebereik

Teachen

Met de teach-adaptor kan het begin- en eindpunt van het meetbereik met een druk op de knop worden vastgelegd. Bovendien is het mogelijk om het verloop van de uitgangscurve te inverteren.

10 sec. brug tussen pin 5 en pin 1 (UB) = fabrieksinstelling
 10 sec. brug tussen pin 5 en pin 3 (GND) = fabrieksinstelling geïnverteerd
 2 sec. brug tussen pin 5 en pin 3 (GND) = meetbereik-beginwaarde
 2 sec. brug tussen pin 5 en pin 1 (UB) = meetbereik-eindwaarde

Toebehoren

P1-LI-QR14/Q17L	1590724	Mobiele positiegever voor lineaire meetsensoren LI-QR14 en LI-Q17L; radiale en axiale bevestiging mogelijk; de nominale afstand tot de sensor bedraagt 1,5 mm; koppeling met de lineaire meetsensor bij een afstand tot 3 mm of een dwarscompensatie tot 3 mm	M1.1-Q17L	1590749	Montagehoek voor lineaire meetsensoren LI-Q17L; materiaal aluminium; 3 stuks per zakje
M1.2-Q17L	1590750	Montagesokkel voor lineaire meetsensoren LI-Q17L; materiaal aluminium; 3 stuks per zakje	RMT-Q17L	1590755	Ontsluitingsgereedschap van de montage-elementen voor lineaire meetsensoren LI-Q17L

Toebehoren

Afmetingen	Type	Identr.	
	TX1-Q20L60	6967114	Teach-adapter o.a. voor inductieve encoders, lineaire wegopnemers, hoek-, ultrasoon- en capacatieve sensoren