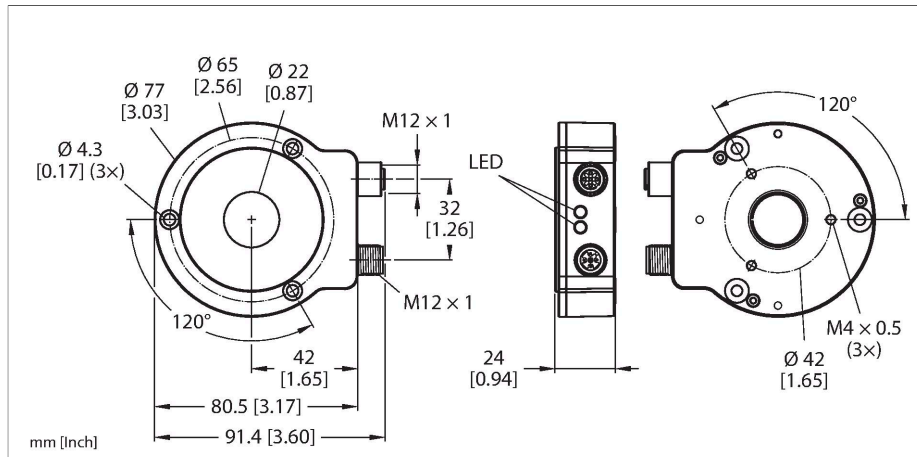


RI360P0-QR24M0-CNX4-2H1150

Contactloze encoder – CANopen

Premium-Line



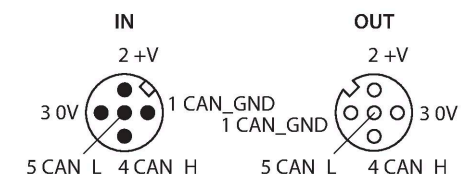
Technische gegevens

Type	RI360P0-QR24M0-CNX4-2H1150
Identnr.	1590914
Meetprincipe	Inductief
Algemene gegevens	
Max. Rotational Speed	2000 rpm
Aanzetmoment, asbelastbaarheid (radiaal/axiaal)	Bepaald met gestandaardiseerde opbouw met een stalen as Ø 20mm, L=50mm en gebruikte reduceerring Ø 20mm
Meetbereik	0...360 °
Nominale afstand	1.5 mm
Herhalingsnauwkeurigheid	≤ 0.01 % van eindwaarde
Lineariteitsafwijking	≤ 0.05 % v.e.
Temperatuurdrijf	≤ ± 0.003 %/K
Uitgangstype	Absoluut-singleturn
Resolutie Singleturn	16 Bit
Elektrische gegevens	
Bedrijfsspanning	10...30 VDC
Restriimpelspanning	≤ 10 % U _{ss}
Isolatie-testspanning	≤ 0.5 kV
Draadbreukbeveiliging / Ompoolbeveiliging	Ja (spanningsvoeding)
Communicatieprotocol	CANopen
Interface	CANopen, profiel DS406, LSS DS 305
Node ID	1...127; Werkseinstelling: 3
Baudrate	10/20/50/125/250/500/1000 kbit/s, fabriekseinstelling 125 kbit/s

Kenmerken

- compacte en robuuste behuizing
- veelzijdige montage-mogelijkheden
- status-weergave via LED
- positiegever en aluminium reductie-ring niet meegeleverd
- CANopen interface
- Baudrate 10 kBit/s tot 1 MBit/s; fabriekseinstelling 125 Kbit/s
- node adres 1 tot 127; fabriekseinstelling 3
- activeerbare afsluitweerstand via CANopen-apparaattoegang
- ongevoeligheid tegenover elektromagnetische storingen
- 10...30 VDC
- connector, M12 x 1, 5-polig, CAN in, CAN out
- conform CiA DS-301, CiA 305, CiA 406

Aansluitschema



Functieprincipe

Het meetprincipe van de inductieve encoders is gebaseerd op een oscillatiekringkoppeling tussen de positiegever en de sensor, waarbij een met de positie van de positiegever proportioneel uitgangssignaal ter beschikking wordt gesteld. De robuuste sensoren zijn dankzij het contactloze principe zowel onderhouds- als slijtagevrij en onderscheiden zich door een optimale reproduceerbaarheid, resolutie en lineariteit over een groot

Technische gegevens

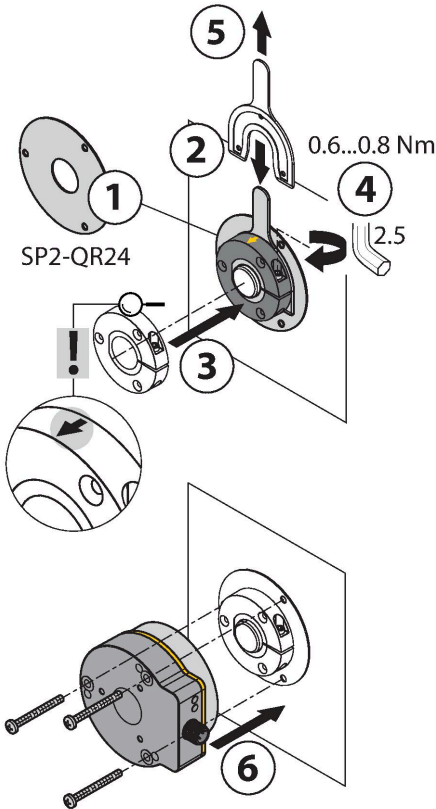
temperatuurbereik. De innovatieve techniek zorgt voor een ongevoeligheid tegenover magnetische gelijk- en wisselvelden.

Afstrate	800 Hz
Stroomopname	< 60 mA
Mechanische gegevens	
Bouwworm	QR24
Afmetingen	81 x 78 x 24 mm
Flenstype	flens zonder bevestigingselement
Astype	holle as
Asdiameter D [mm]	6 6.35 9.525 10 12 12.7 14 15.875 19.05 20
Materiaal behuizing	Metaal/kunststof, ZnAlCu1/PBT-GF30-V0
Elektrische aansluiting	Connector, M12 × 1
Omgevingsomstandigheden	
Omgevingstemperatuur	-25...+85 °C volgens UL-toelating tot 70 °C
Vibratiebestendigheid	55 Hz (1 mm)
Trilbestendigheid (EN 60068-2-6)	20 g; 10...3000 Hz; 50 cycli; 3 assen
Schokbestendigheid (EN 60068-2-27)	100 g; 11 ms ½ sinus; elk 3x; 3 assen
Permanente schokbestendigheid (EN 60068-2-29)	40 g; 6 ms ½ sinus; elk 4000 x; 3 assen
Beschermingsgraad	IP68 IP69K
MTTF	138 Jaren volgens SN 29500 (Ed. 99) 40 °C
Bedrijfsspanningsindicatie	LED, groen
Status CANopen	Groen/rood
Weergave meetbereik	LED, geel, geel knipperend
Meegeleverd	montagetoehoren MT-QR24, draad-plug VZ 3

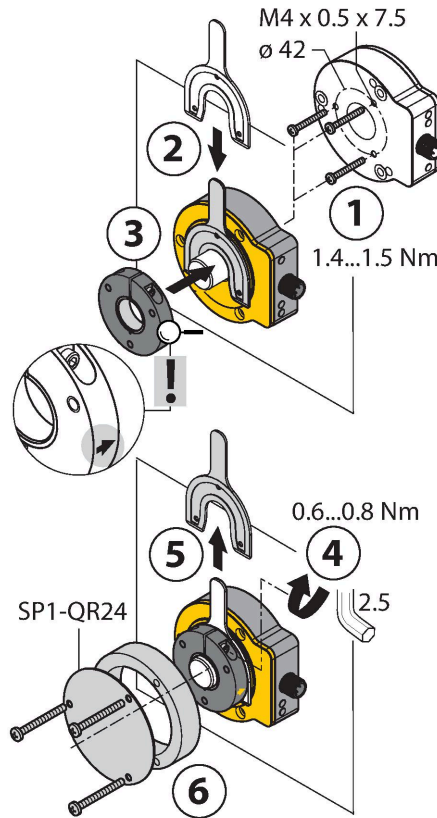
Montagehandleiding

Inbouw instructies / Beschrijving

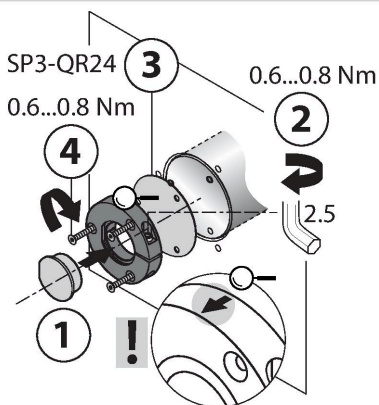
A



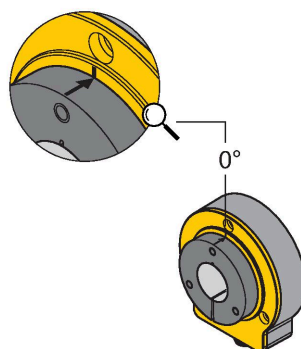
B



C



Default: 0°



Dankzij de omvangrijke montage toebehoren is een eenvoudige aanpassing aan vele verschillende asdiameters mogelijk. Door het meetprincipe, dat zich baseert op een oscillatiekringkoppeling, wordt de encoder niet gestoord door magnetiserende ijzeren elementen of andere stoorvelden, zodat de montage weinig foutbronnen biedt. De eenvoudige opbouw van de aparte sensor- en positiegeveerseenheden is te zien in de voorstellingen hiernaast.

Montagetype A:

Eerst wordt de positiegever met een klembevestiging met het draaibare machinedeel verbonden, vervolgens wordt de encoder met de aluminium beschermring over het draaiende deel gelegd en bevestigd, zodat een gesloten en beschermde eenheid ontstaat.

Montagetype B:

De encoder wordt aan de achterzijde op de as geschoven en op de machine bevestigd. Vervolgens wordt de positiegever met een klembevestiging op de as bevestigd.

Montagetype C:

Wordt de positiegever op een draaibaar machinedeel geschroefd en niet op een as gestoken, dan moet eerst de meegeleverde stop RA8-QR24 aangebracht worden. Vervolgens wordt de klembevestiging aangedraaid. Daarna wordt de encoder met de drie montagegaten gemonteerd.

Bij alle montagevormen dient de juiste uitlijning van de positiegever t.o.v. het actieve vlak van de sensor te worden gerespecteerd. De montagerichting wordt aangegeven door een pijl op de rand van de positiegever. (pijlpunt in richting van de sensor)

Door de aparte opbouw van positiegever en sensor kunnen geen elektrische compensatiestromen of beschadigende mechanische krachten via de as in de sensor worden overgedragen. Bovendien biedt de encoder levenslang een hoge beschermingsgraad en blijft dicht. Bij de inbedrijfname dienen de meegeleverde toebehoren als montage toebehoren voor het instellen van de optimale afstand tussen encoder en positiegever. Bovendien geven de LED's de status weer. Optioneel kunnen de als toebehoren meegeleverde afschermplaten gebruikt worden, om de toegelaten afstand tussen de positiegever en de sensor te verhogen.

status-/power-LED:

groen:

sensor wordt probleemloos gevoed, positiegever in het detectiebereik

geel:

De positiegever bevindt zich in het meetbereik bij verminderde signaalkwaliteit (bv. te grote afstand)

geel knipperend:

positiegever bevindt zich niet in het detectiebereik

Status CAN

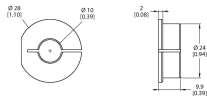
groen / rood:CAN communicatie actief/niet actief
 rood/groen afwisselend knipperend:LSS services actief
 groen knipperend: pre-operationele toestand
 groen éénmaal knipperend:CAN communicatie gestopt
 rood tweemaal knipperend:Error Control Event
 rood driemaal knipperend:sync Error

Toebehoren

<p>P1-RI-QR24 1590921</p>	<p>Positiegever voor de aansluiting op Ø 20 mm assen</p>	<p>P2-RI-QR24 1590922</p>	<p>Positiegever voor de aansluiting op Ø 14 mm assen</p>
<p>P3-RI-QR24 1590923</p>	<p>Positiegever voor de aansluiting op Ø 12 mm assen</p>	<p>P4-RI-QR24 1590924</p>	<p>Positiegever voor de aansluiting op Ø 10 mm assen</p>
<p>P5-RI-QR24 1590925</p>	<p>Positiegever voor de aansluiting op Ø 6 mm assen</p>	<p>P6-RI-QR24 1590926</p>	<p>positiegever voor de aansluiting op Ø 3/8" assen</p>
<p>P7-RI-QR24 1590927</p>	<p>positiegever voor de aansluiting op Ø 1/4" assen</p>	<p>P9-RI-QR24 1593012</p>	<p>positiegever voor de aansluiting op Ø 1/2" assen</p>
<p>P10-RI-QR24 1593013</p>	<p>positiegever voor de aansluiting op Ø 5/8" assen</p>	<p>P11-RI-QR24 1593014</p>	<p>positiegever voor de aansluiting op Ø 3/4" assen</p>
<p>P8-RI-QR24 1590916</p>	<p>positiegever voor de aansluiting op Ø 12mm assen</p>	<p>M1-QR24 1590920</p>	<p>Aluminium beschermring voor inductieve encoders RI-QR24</p>
<p>PE1-QR24 1590937</p>	<p>Positiegever zonder reductiehuls</p>	<p>RA1-QR24 1590928</p>	<p>Reductiehuls voor de aansluiting op Ø 20 mm assen</p>
<p>RA2-QR24 1590929</p>	<p>Reductiehuls voor de aansluiting op Ø 14 mm assen</p>	<p>RA3-QR24 1590930</p>	<p>Reductiehuls voor de aansluiting op Ø 12 mm assen</p>

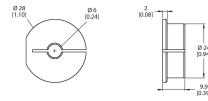
RA4-QR24 **1590931**

Reductiehuls voor de aansluiting op \varnothing 10 mm assen



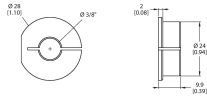
RA5-QR24 **1590932**

Reductiehuls voor de aansluiting op \varnothing 6 mm assen



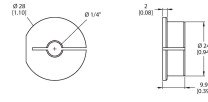
RA6-QR24 **1590933**

Reductiehuls voor de aansluiting op \varnothing 3/8" assen



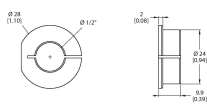
RA7-QR24 **1590934**

Reductiehuls voor de aansluiting op \varnothing 1/4" assen



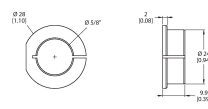
RA9-QR24 **1590960**

Reductiehuls voor de aansluiting op \varnothing 1/2" assen



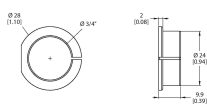
RA10-QR24 **1590961**

Reductiehuls voor de aansluiting op \varnothing 5/8" assen



RA11-QR24 **1590962**

Reductiehuls voor de aansluiting op \varnothing 3/4" assen



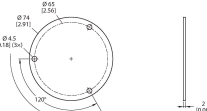
RA8-QR24 **1590959**

Stop voor montage type C



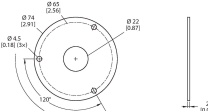
SP1-QR24 **1590938**

Afschermplaat \varnothing 74 mm, aluminium



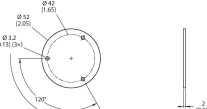
SP2-QR24 **1590939**

Afschermplaat \varnothing 74 mm met boring voor asdoorvoer, aluminium



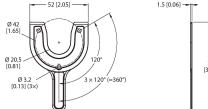
SP3-QR24 **1590958**

Afschermplaat \varnothing 52 mm, aluminium



MT-QR24 **1590935**

Montagetoebere voor de optimale uitlijning van de positiegever



Toebehoren

Afmetingen	Type	Identnr.	
	RKC5701-5M	6931034	Buskabel voor CAN (DeviceNet, - CANopen), M12-connector, recht, kabellengte: 5 m, mantelmateriaal: PUR, antraciet; cULus-goedkeuring

