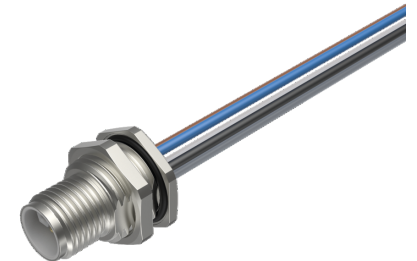
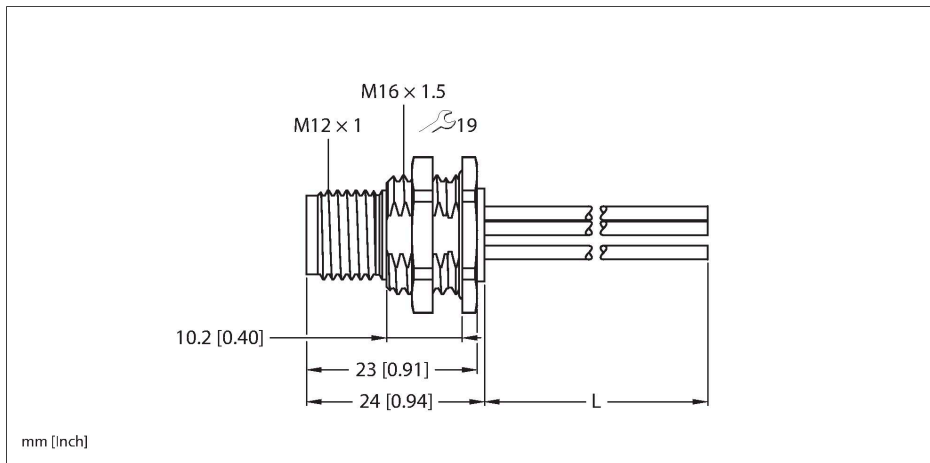


FSFD54PL-1/M16-TM

M12-power-flens – Achterwandmontage



Technische gegevens

Type	FSFD54PL-1/M16-TM
Identnr.	200009813
Connector A	Connector, M12 × 1, L-gecodeerd
Ontwerpspecificatie	volgens IEC 61076-2-111
Aantal polen	4+FE
Contacten	Messing, CuZn, Verguld
Contactdrager	Kunststof, PA, Zwart
Flensbehuizing	messing, CuZn, Vernikkeld
Aandraaimoment	0.4 ... 1 Nm (max. waarde van het tegenstuk respecteren !)
Montagetype	achterwandmontage
Dichting schroefdraad	O-ring, kunststof, NBR
Schroefdraad	M16 × 1,5
Contraoer/-bout	MessingCuZnVernikkeld
Flens, aanhaalmoment	2.5...7.3 Nm
Mechanische levensduur	> 100 Steekcycli
Vervuilingsgraad	3
Beschermingsklasse	IP68 NEMA: 1, 3, 4, 6P
Draden	
Kabellengte	1 m, (+ 50 mm of 4% van de lengte / -0,0, afhankelijk van welke waarde groter is)
Adermateriaal	TC (koper vertind)
Aderisolatie	PVC
Aerdoorsnede	5 x 14 AWG [vergelijkbaar met 2,50 mm ²]
Aderkleuren	BN, WH, BU, BK, GY

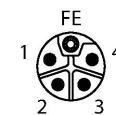
Kenmerken



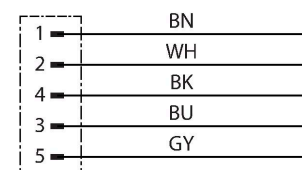
■ M12-Stecker, L-codiert, 4-polig + FE

Contactconfiguratie

Connector A



schakelplan



Technische gegevens

Elektrische eigenschappen bij +20 °C

Nominale spanning 63 V

Stroombelastbaarheid 16 A

Mechanische en chemische eigenschappen

Omgevingstemperatuur (vastgelegd) -40...+85 °C

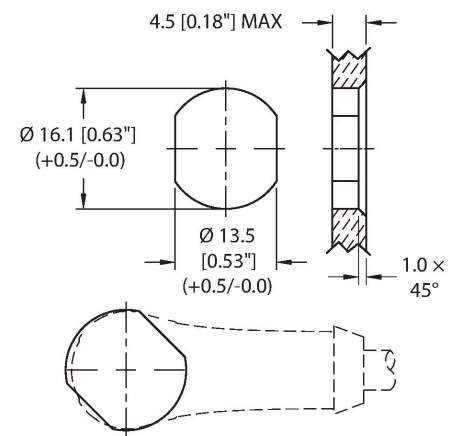
Instructie

LET OP: GEVAAR VOOR STROOMSTOTEN! NIET ONDER BELASTING LOSKOPPELEN!

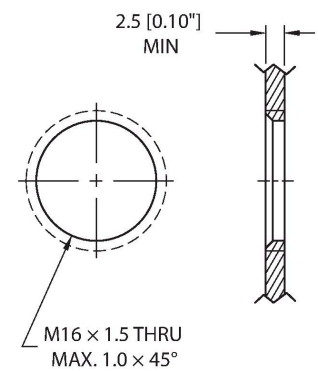
Instructie

- Wij behouden ons het recht voor, zonder voorafgaande aankondiging technische wijzigingen door te voeren.

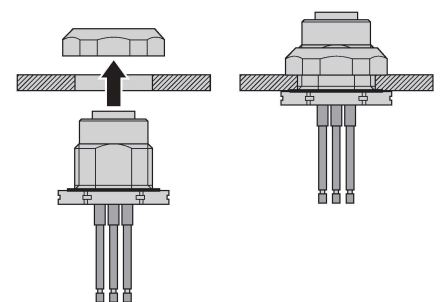
Doorboring



Schroefdraadboring



Achterwandmontage



Derating-curve

