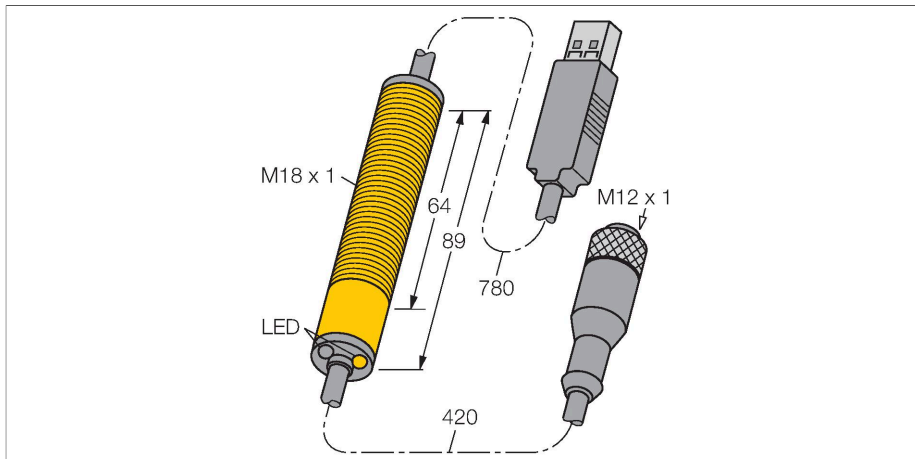


# BWA-UCT-900

## – toebehoren

### USB-RS485-converter



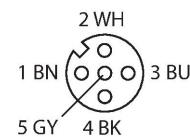
### Kenmerken

- Omvormerkabel met DC-voeding voor het parametriseren van DX80-netwerken via een PC
- RS485 naar USB 2.0-omvormer
- Ondersteunde baudrates: 9,6 k, 19,2 k of 38,4 k
- 8 databits, 1 stopbit, pariteit NONE
- Contraconnector M12 × 1, 5-polig
- Connector, USB, type A
- DC-voeding met verschillende connectortypen
- Lengte 1 m, verlengbaar tot maximaal 30 m
- Aansluiting van DX80-gateways of dataradiomasters
- Voorziet het aangesloten apparaat van 10 V
- Ondersteunt Windows XP, Vista, 7 of 10

### Technische gegevens

Type	BWA-UCT-900
Identnr.	3019970
Apparaattype	Omvormer
Kanalenaantal	1
Ingangstype	USB
Kanalenaantal	1
Uitgang	Modbus RTU (RS485)
Bedrijfsspanning	5 VDC
Stroomuitgang	400 mA
Bedrijfsspanningsindicatie	LED, groen
Bouwvorm	cilindervormig/schroefdraad
Afmetingen	Ø 18 x 89 mm
Materiaal behuizing	Kunststof, PVC, geel
Elektrische aansluiting	Vierdraads
Antenne-aansluiting	geen radiodeelnemer
Omgevingstemperatuur	-40...+80 °C
Beschermingsgraad	IP50
Tests/certificaten	

### Aansluitschema



### Functieprincipe

Deze omvormerkabel wordt gebruikt voor het parametriseren van DX80-netwerken. Deze wordt direct op de RS485-interface van een DX80-gateway of een dataradiomaster aangesloten en via USB verbonden met de PC. De apparaten worden via de PC met 10 V gevoed. Via de met de gateway en dataradio meegeleverde software kan het netwerk eenvoudig geparametriseerd worden.