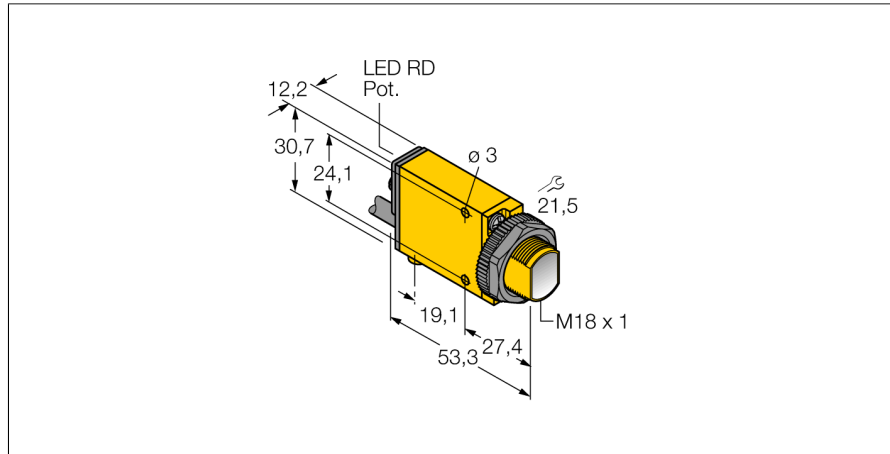
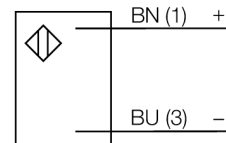


Foto-elektrische sensor zender-ontvanger systeem (zender) SM31ELMHS W/30



- kabel, PVC, 2 m
- beschermingsgraad IP67
- bedrijfsspanning: 10...30 VDC

Aansluitschema

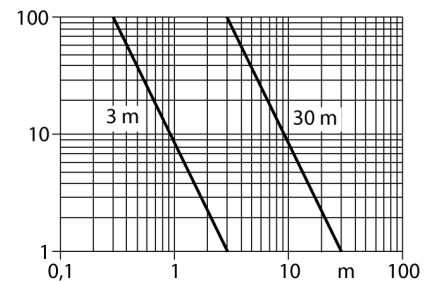


Funcieprincipe

Zender-ontvanger systemen bestaan uit een zender en een ontvanger. Zij worden zo gemonteerd dat het licht precies de ontvanger raakt. Indien een voorwerp de lichtstraal onderbreekt of verzwakt, dan wordt een schakelproces in werking gezet. Overal waar lichtdoorlaatbare voorwerpen moeten worden gedetecteerd, zijn zender-ontvanger systemen de meest betrouwbare opto-sensoren. Het grote contrast tussen licht- en donkertoestand en de zeer hoge functiereserves, die voor deze systeemuitvoering typisch zijn, maken het gebruik van deze sensoren mogelijk over grote afstanden en onder moeilijke omstandigheden.

Reikwijdtecurve

functiereserve afhankelijk van de reikwijdte



Type	SM31ELMHS W/30
Identnr.	3028875
Optische Gegevens	
Functie	Eenrichtingssensor
Bedrijfsmodus	Zender
Lichtsoort	IR
Golflengte	880 nm
Reikwijdte	0...30000 mm
Elektrische gegevens	
Bedrijfsspanning U_b	10...30 VDC
Restriempelspanning	< 10 % U_b
Eigen stroomopname I_b	≤ 25 mA
Inschakelfoutimpulsonderdrukking	≤ 100 ms
Aansprektijd typisch	< 0.3 ms
Instelmogelijkheid	Potentiometer
Mechanische gegevens	
Bouwworm	Rechthoekig met schroefdraad, Mini Beam
Afmetingen	Ø 18 x 53.3 x 12.3 x 30.7 mm
Materiaal behuizing	Kunststof, Thermoplastische kunststof, geel
Lens	kunststof, Acrylic
Elektrische aansluiting	Kabel, 9 m, PVC
Aantal aders	2
Aderdoorsnede	0.5 mm ²
Omgevingstemperatuur	-20...+70 °C
Beschermingsgraad	IP67
Weergave van de functiereserve	
	LED
Tests/certificaten	
MTTF	853 Jaren volgens SN 29500 (Ed. 99) 40 °C
Certificaten	CE, cURus, CSA

Toebehoren

Type	Ident no.		Afmetingen
SMB18A	3033200	montageklem, haaks, roestvast staal, voor sensoren met 18 mm schroefdraad	
SMB18AFAM10	3012558	montagebeugel, materiaal VA 1.4401, voor 18 mm schroefdraad, schroefdraad M10 x 1,5	
SMB18SF	3052519	montagebeugel, PBT-zwart, voor sensoren met 18 mm schroefdraad, uitlijnbaar	
SMB312B	3025519	montagebeugel, roestvaststaal, voor bouwvorm MINI-BEAM NAMUR	
SMB3018SC	3053952	montagebeugel, PBT-zwart, voor sensoren voor 18mm schroefdraad	